

PERFORMANCE
MADE
SMARTER

Руководство по модулю **9116** *Универсальный преобразователь*



Segurança
INMETRO



ИЗМЕРЕНИЕ ТЕМПЕРАТУРЫ | ИСКРОБЕЗОПАСНЫЕ ИНТЕРФЕЙСЫ | ИНТЕРФЕЙСЫ СВЯЗИ | МУЛЬТИФУНКЦИОНАЛЬНЫЕ | РАЗВЯЗКА | ДИСПЛЕЙ

№ 9116V112-RU
Вариант исполнения: 9116-003

PR
electronics

6 основных линеек продукции

Для любой задачи, для любой потребности

Превосходны по отдельности, не имеют себе равных в комбинации

Благодаря нашим инновационным, защищенным патентами технологиям обработка сигналов становится эффективнее и проще. Ассортимент нашей продукции охватывает шесть направлений, в рамках которых мы предлагаем обширную программу аналоговых и дискретных модулей для тысяч специализированных применений в области промышленной автоматизации и автоматизации производства. Вся наша продукция соответствует требованиям самых высоких промышленных стандартов или превосходит их, обеспечивая надежность работы в самых сложных условиях эксплуатации. То, что наш заказчик может быть спокоен на этот счет, подкрепляется 5-летней гарантией на наши изделия.



Temperature

Наши измерительные преобразователи и датчики температуры способны обеспечивать высочайший уровень целостности сигнала от точки измерения до вашей системы управления. Сигналы температуры технологических процессов можно преобразовывать для аналоговой, цифровой или шинной организации связи, используя чрезвычайно надежное двухточечное решение с быстрым временем реакции, автоматической самокалибровкой, диагностикой сбоя датчика, малым дрейфом и отличной характеристикой ЭМС в любых условиях эксплуатации.



I.S. Interface

Мы обеспечиваем максимальную надежность сигналов, проверяя нашу продукцию на соответствие самым высоким стандартам безопасности. Наша приверженность инновациям позволила нам стать пионерами новаторских решений в разработке искробезопасных интерфейсов с сертификатами SIL 2 Full Assessment, эффективных и экономичных. Мы предлагаем обширную программу аналоговых и цифровых барьеров искробезопасности для применений с видом взрывозащиты «Искробезопасная электрическая цепь». Эти модули оснащены мультифункциональными входами и выходами, обеспечивая применимость PR в качестве базовых модулей в различных полевых системах. Наши объединительные платы еще более упрощают масштабные монтажные схемы и обеспечивают бесшовную интеграцию со стандартными цифровыми системами кросс-коммутации.



Communication

Мы поставляем умеренные по цене, простые в использовании, ориентированные на требования завтрашнего дня коммуникационные интерфейсы для связи с установленными PR-модулями. Все интерфейсы съемные, оснащены встроенным дисплеем для считывания значений технологических параметров и проведения диагностики, конфигурируются посредством кнопок. Функциональность, специфическая для конкретного устройства, включает обмен данными по Modbus и Bluetooth, а также удаленный доступ к устройствам с помощью нашего приложения PR Process Supervisor (диспетчер процессов PR, PPS). Приложение PPS предлагается для платформ iOS и Android.



Multifunction

Мы предлагаем уникальный спектр единичных модулей, универсально пригодных для многочисленных применений, и легко развертываемых в качестве базового полевого оборудования. Имея такой модуль, пригодный для широкого спектра применений, можно сократить время на монтаж оборудования и обучение персонала, и значительно упростить логистику запасных частей на промышленной площадке. В конструкцию наших устройств заложены долговременная точность сигнала, низкое энергопотребление, помехоустойчивость и простота программирования.



Isolation

Наши компактные, быстрые, высококачественные устройства гальванической развязки серии 6 мм на базе микропроцессоров обеспечивают превосходные рабочие характеристики и устойчивость к ЭМП для специализированных применений, и при этом очень низкие общие эксплуатационные расходы. Их можно монтировать как вертикально, так и горизонтально встык, без воздушных зазоров между модулями.



Display

Наша линейка дисплеев характеризуется функциональной гибкостью и стабильностью. Наши дисплеи удовлетворяют практически любым требованиям к отображению сигналов технологических процессов, модули оснащены универсальными входами и универсальными блоками питания. Они осуществляют измерения технологических параметров процессов любой отрасли в реальном масштабе времени, предоставляя удобное и надежное отображение информации даже в самых сложных рабочих условиях.

Универсальный преобразователь 9116

Содержание

Внимание	4
Предупреждающие символы	4
Инструкция по безопасности	4
Маркировка	5
Демонтаж устройств семейства 9000	6
Монтаж устройства PR 4500	6
Функции продвинутого уровня	7
Области применения	7
Техническая характеристика	7
Схемы применения - 9116Ахх	8
Схемы применения - 9116Вхх	9
Заказ	10
Аксессуары	10
Электрические данные	10
Конфигурирование отслеживания сбоя датчика	15
Входной сигнал за пределами диапазона	15
Обнаружение сбоя датчика	15
Сбой аппаратного обеспечения	16
Схемы присоединения	17
Принципиальная схема	18
Показ сбоя сигнала или кабеля без приставки-интерфейса	19
Программирование / функции клавиш	20
Алгоритм	23
Алгоритм, настройки продвинутого уровня (ADV.SET)	25
Вспомогательные тексты в строке 3 дисплея	26
Графическое отображение режима реле Окно	28
Графическое отображение режима Уставка	29
IECEx Installation Drawing	30
ATEX / UKEX Installation Drawing	35
FM Installation Drawing	40
UL Installation Drawing	44
Desenho de instalação INMETRO	51
КС 설치 도면	56
История документа	61

Внимание



Следующие операции подлежат выполнению только на обесточенном модуле и с соблюдением мер антистатической защиты:

- Монтаж модуля, подсоединение кабелей и их отсоединение.
- Диагностика сбоев.

Ремонт модуля и замена предохранителей может производиться только изготовителем, PR electronics A/S.

Внимание



Недопустимо открывать лицевую панель модуля, так как это вызовет нарушение контактов к блоку программирования с дисплеем PR 4500. Модуль не имеет DIP-переключателей или перемычек.

Предупреждающие символы



Треугольник с восклицательным знаком: До начала монтажа и приемки в эксплуатацию изучите данное руководство – это поможет избежать несчастных случаев, физического и материального ущерба.



Маркировка CE указывает на то, что модуль отвечает требованиям директив ЕС.



Маркировка UKCA указывает на то, что модуль отвечает существенным нормативным требованиям



Символ двойной изоляции обозначает наличие у модуля двойной или усиленной изоляции.



Ex-модуль одобрен в соответствии с директивой ATEX для применений с устройствами, работающими во взрывоопасных зонах. См. схемы присоединения в Приложении.

Инструкция по безопасности

Определения

Опасные для жизни уровни напряжения понимаются как находящиеся в диапазоне 75...1500 V постоянного тока, and 50...1000 V переменного тока.

Техперсонал - это квалифицированный персонал, обученный и подготовленный осуществлять монтаж, эксплуатацию и диагностику сбоев с учетом необходимых технических требований и норм безопасности.

Операторы - персонал, который в условиях нормальной эксплуатации должен производить настройку модулей с помощью кнопок или потенциометров устройства, и который ознакомлен с содержанием настоящего Руководства.

Приемка и распаковка

Избегайте повреждения модуля при распаковке. Убедитесь, что тип модуля соответствует заказанному. Упаковка, в которой устройство было поставлено, должна сопровождать модуль до места/момента его окончательной установки.

Условия эксплуатации

Не подвергайте устройство воздействию прямого солнечного света, сильной запыленности или тепла, вибрации и механическим воздействиям, дождю или повышенной влажности. При необходимости предупреждайте перегрев устройства (см. диапазон рабочих температур) посредством вентиляции.

Модуль рассчитан на эксплуатацию при уровне загрязнения среды не хуже класса 2.

Условия безопасности обеспечиваются при эксплуатации на высотах до 2000 м.

Устройство рассчитано на использование внутри помещений.

Монтаж / установка

Подсоединение модуля разрешено только техперсоналу, ознакомленному с терминологией, требованиями безопасности и инструкциями Руководства, и следующему им.

При сомнениях относительно правильного обращения с устройством обращайтесь к региональному представителю или непосредственно к:

PR electronics A/S, www.prelectronics.com

Использование многожильных кабелей для подвода питающего напряжения допускается только с установленными на оконечности кабелей изолирующими колпачками.

Многожильный провод устанавливается с длиной зачищенного от изоляции участка 5 мм, или через подходящую изолированную клемму, например, штыревой втулочный наконечник (НШВИ).

Описание входа / выхода и подсоединения к источнику питания имеется на принципиальной схеме и табличке на устройстве.

Прибор имеет клеммы для внешнего/временного электромонтажа и должен получать питание от источника с двойной/усиленной изоляцией.

Выключатель питания должен находиться в легкодоступном месте вблизи модуля. Выключатель должен быть снабжен четкой и ясной информацией о своем назначении (т.е., о том, что он отключает питание модуля).

При монтаже на шину Power Rail 9400 напряжение питания будет поступать от Power Control Unit тип 9410. Год изготовления устройства следует из 2-х начальных цифр его серийного номера.

Калибровка и регулировка

При калибровке и регулировке модуля измерение и подключение внешнего напряжения питания должно производиться в соответствии с указаниями настоящего Руководства, техперсонал обязан применять инструмент и оборудование, обеспечивающие безопасность.

Обслуживание при нормальных условиях эксплуатации

Настройка и эксплуатация модулей может производиться только по завершении их установки с учетом требований безопасности на распределительных щитах и т.п., так, чтобы эксплуатация устройства не представляла собой опасности для жизни или риска материального ущерба. Это подразумевает, что притрагиваться к модулю безопасно, а сам модуль размещен в удобном для обслуживания, доступном месте.

Чистка

Чистка модуля производится в обесточенном состоянии ветошью, слегка смоченной дистиллированной водой.

Ответственность

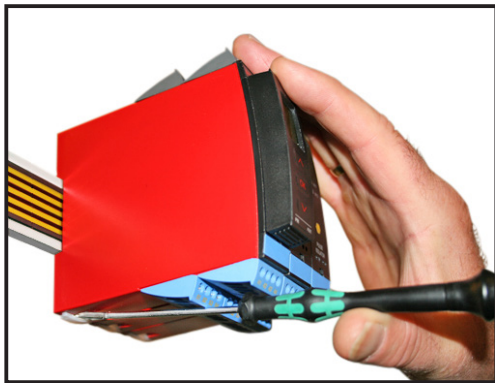
В случае несоблюдения инструкций Руководства в точности, заказчик не может предъявлять претензий к PR electronics A/S, на которые он иначе имел бы право в соответствии с заключенным контрактом.

9116B2 SN: 123456789 TAG: Tag1234	
PR electronics A/S, Lerbakken 10, 8410 Roande pr@prelectronics.com, www.prelectronics.com Phone +45 8637 2077, Denmark.	
LabelRevision	
41: Input 4W / 3W / TC+ 42: Input 4W / 3W / 2W / Pot.1 43: Input 4W / 3W / 2W / Pot.3 44: Input 4W Pot.2	31: Supply - 19.2 to 31.2 VDC 32: Supply + --- max. 3.5 W 33: Status Relay N.C. 34: Status Relay N.C.
51: Input mA- / V- 52: Input mA+ / Loop- 53: Input / V+ 54: Input Loop+	11: Output mA- 12: Output mA+ 13: Output Relay N.O. 14: Output Relay
<input type="checkbox"/> (I) G [Ex ia Gq] IICIB/IIA DEKRA 23UKEX0104X <input type="checkbox"/> (I) G [Ex ia Dq] IIC KEMA 10ATEX 0553X <input type="checkbox"/> (M) I [Ex ia Mb] I <input type="checkbox"/> IIBD Ex ec IIC TC T4 Gc DEKRA 21UKEX0177X Install: 9116Q01 KEMA 10ATEX 0553X	<input type="checkbox"/> [Ex ia Gq] IICIB/IIA <input type="checkbox"/> [Ex ia Dq] IIC <input type="checkbox"/> [Ex ia Mb] I <input type="checkbox"/> Ex ec IIC TC T4 Gc Install: 9116Q01 IECEx: KEM 10 0222X
<input type="checkbox"/> FM Approved FM 19USUS53X FM 19CA031X Install: 9116Q01	<input type="checkbox"/> UL LISTED OPEN TYPE PROCESS CONTROL EQUIPMENT 3PLU
Segurança DEKRA 23 0066X OPREDELJENO DEKRA 23 0066X Install: 9116Q01	<input type="checkbox"/> [Ex ia Gq] IICIB/IIA <input type="checkbox"/> [Ex ia Dq] IIC <input type="checkbox"/> [Ex ia Mb] I <input type="checkbox"/> Ex ec IIC TC T4 Gc Install: 9116Q01 Ver.: 9116-003
<input type="checkbox"/> UK 8505 <input type="checkbox"/> CA 0344 <input type="checkbox"/> CE	ClassNK APPROVED -20°C ≤ Ta ≤ +80°C
UNIVERSAL CONVERTER 9116	

Маркировка

Если этот продукт был установлен как Ex ia или es, используйте перманентный маркер в соответствующем поле, чтобы указать тип установки на этикетке.

Демонтаж устройств семейства 9000



Илл. 1:

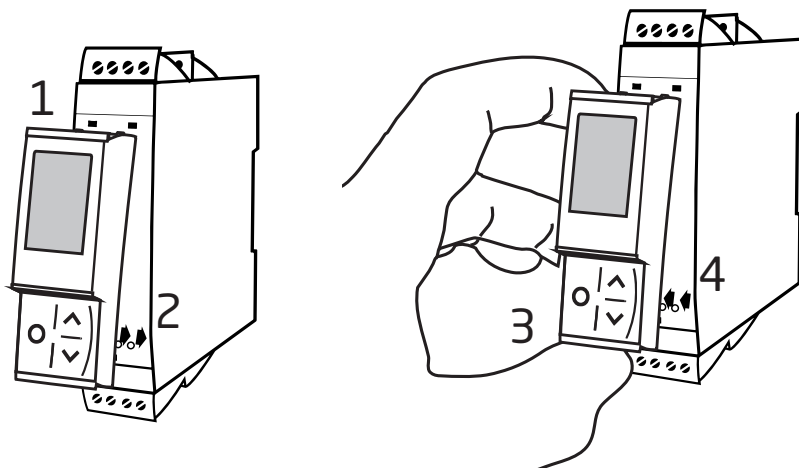
Отсоедините модуль от рейки DIN, поднимая за нижний замок.

Монтаж устройства PR 4500

- 1: Вставьте зажимы модуля PR 4500 в отверстия сверху устройства.
- 2: Насадите устройство PR 4500 на место.

Демонтаж устройства PR 4500

- 3/4: Нажмите кнопку расфиксации внизу модуля PR 4500 и снимите его, отводя вверх.



Универсальный преобразователь 9116

- Вход RTD, термодпары, mV, Ohm, потенциометра, mA, V
- Вход питания для преобразователей с 2-проводной схемой подключения
- Активный / пассивный выход mA и релейный выход
- Питание от отдельного источника / по шине PR тип 9400
- Сертификат соответствия SIL 2, Full Assessment

Функции продвинутого уровня

- Программирование и мониторинг через приставку-интерфейс (PR 4500), калибрование процесса, имитация сигналов, тест реле.
- Настройки реле продвинутого уровня; например, режимы уставки, окна, запаздывания, обнаружение сбоя датчика и мониторинг питания.
- Копирование настроек с одного модуля на другие того же типа при помощи приставки-интерфейса.
- Понижение U_0 Ex-данных < 8,3 V для активных входных сигналов.
- Для повышения точности на входах термодпар могут использоваться либо встроенные разъемы с КХС (С)С или внешние разъемы с КХС.
- Активный или пассивный mA-выход через те же два зажима.

Области применения

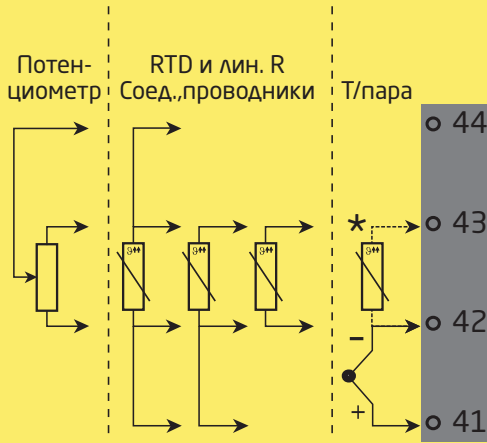
- 9116Ахх устанавливается в безопасной зоне или зоне 2 / Cl. 1, div. 2, Gr. A, B, C, D.
- 9116Вхх устанавливается в безопасной зоне или зоне 2 / подразд. 2 и принимает сигналы из зоны 0, 1, 2, 20, 21, 22 и М1 / Class I/II/III, Div. 1, Gr. A-G.
- Конвертирование и масштабирование сигналов температуры, напряжения, потенциометра и линейного сопротивления.
- Источник напряжения питания и изолятор сигнала для 2-проводных модулей.
- Мониторинг сбоев и обрыва кабеля при помощи индивидуального статусного реле и/или общего электронного сигнала через шину питания.
- 9116 разработан, сконструирован и сертифицирован для применения в установках SIL 2 в соответствии с требованиями IEC 61508.
- Может использоваться в системах уровня эффективности защиты «d» согласно ISO-13849.

Техническая характеристика

- 1 зеленый и 1 красный СИД на лицевой панели индицируют нормальную работу/сбой.
- Гальваническая развязка 2,6 kVAC входа / выхода / питания.

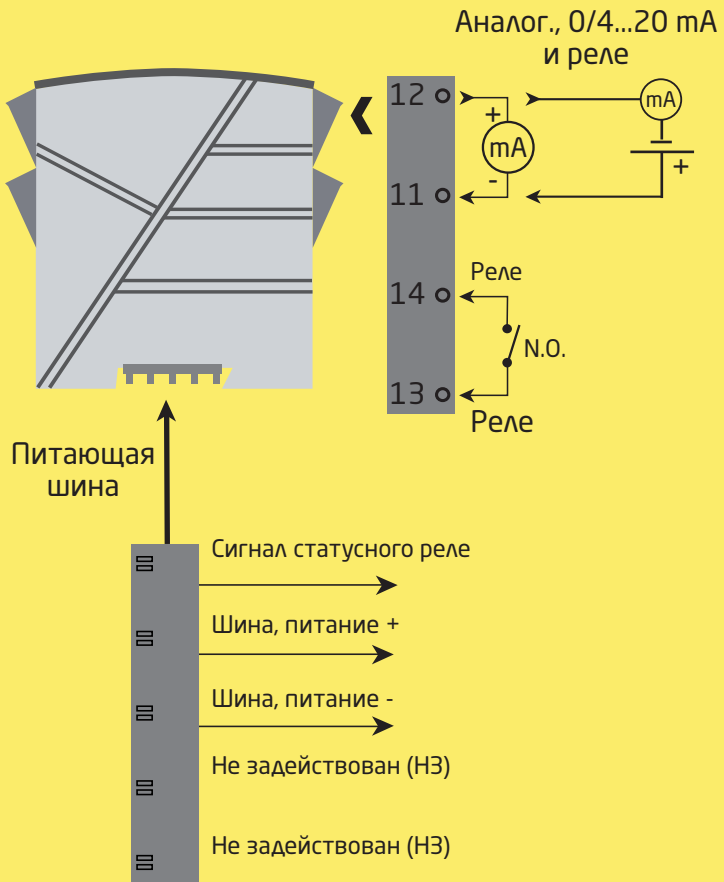
Схемы применения - 9116Ахх

Входные сигналы:

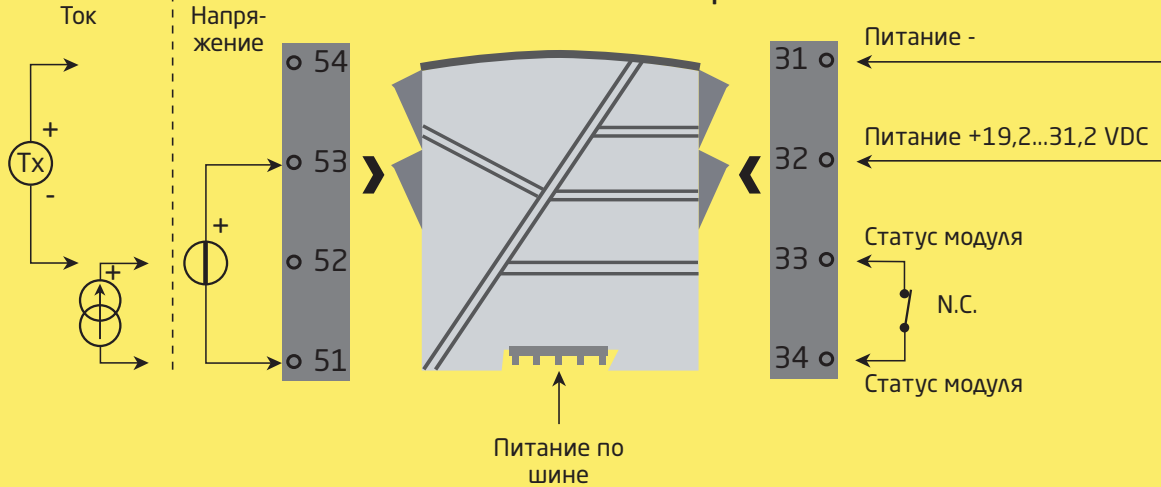


*заказывается отдельно:
разъем с КХС 5910.

Выходные сигналы:



Напряжения питания:

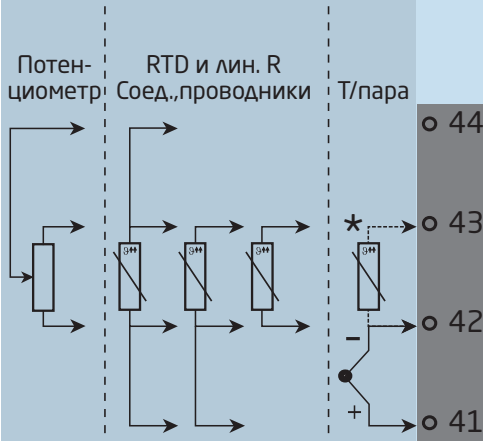


Зона 2 / Cl. 1, div. 2, gr. A-D или безопасная зона



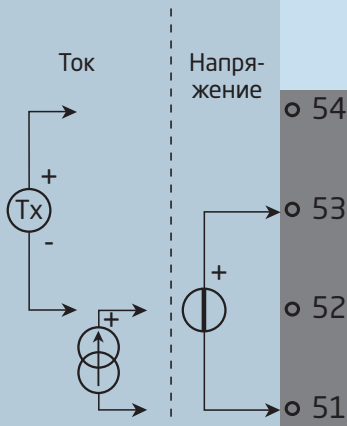
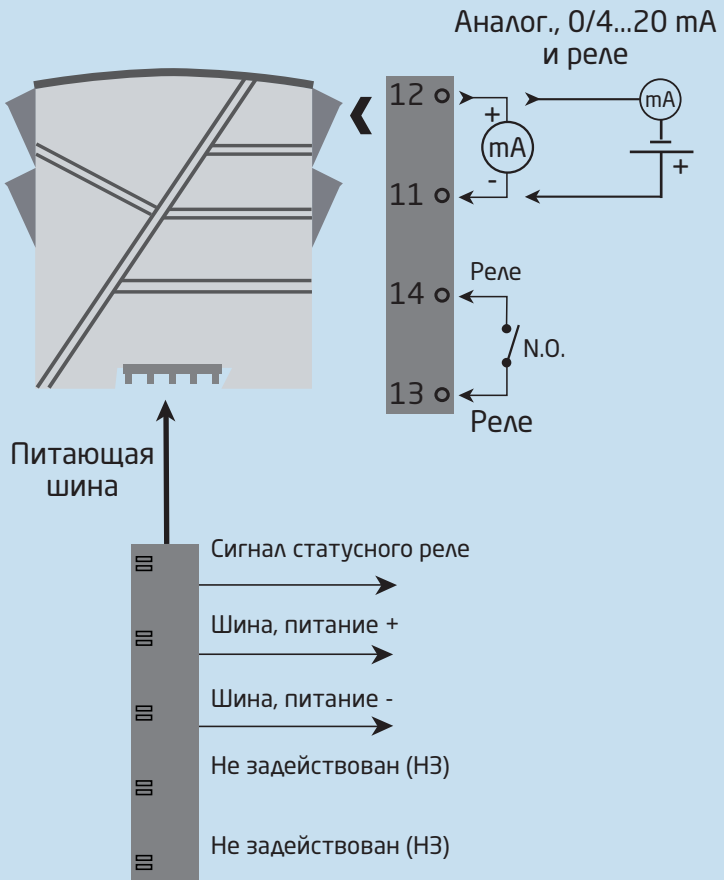
Схемы применения - 9116Вхх

Входные сигналы:

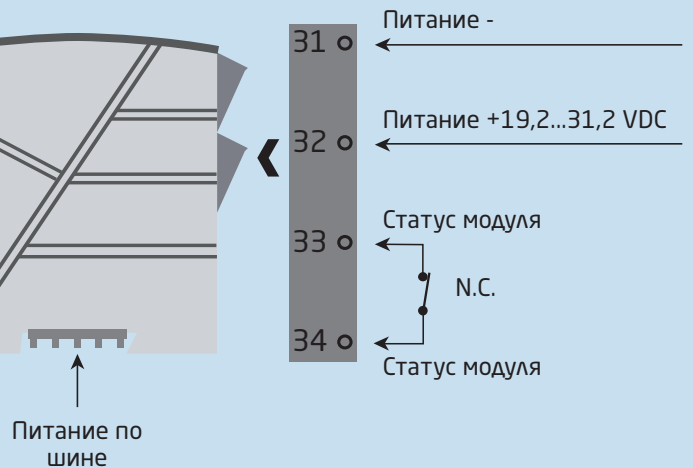


*заказывается отдельно:
разъем с КХС 5910Ех.

Выходные сигналы:



Напряжения питания:



**Зона 0, 1, 2,
20, 21, 22, M1 /
Cl. I/II/III, div. 1
gr. A-G**

Зона 2 / Cl. 1, div. 2, gr. A-D или безопасная зона

Заказ

Тип	связанное электрооборудование	макс. напр. петли	Сертификация по I.S. / Ex
9116	нет : A	U ₀ 28 VDC : 1	ATEX, IECEx, FM, INMETRO, EAC-Ex, UKEX : -
	да : B	U ₀ 21,4 VDC : 2	UL 913, ATEX, IECEx, FM, INMETRO, EAC-Ex, UKEX : -U9 KCs, ATEX, IECEx, FM, INMETRO, EAC-Ex, UKEX : KCs

Пример: 9116B2

Аксессуары

- 4510 = Приставка-интерфейс с дисплеем
- 4511 = Modbus-коммуникатор
- 4512 = Bluetooth-коммуникатор
- 5910 Разъем с КХС (СJC) - 9116Ахх
- 5910Ex = Разъем с КХС (СJC) - 9116Вхх
- 9400 = Питающая шина
- 9404 = Упор модуля для установки на шинопровод
- 9410 = Источник управляющего напряжения
- 9421 = Источник напряжения питания 24 V - Ex ec nC

Электрические данные

Условия эксплуатации

- Диапазон рабочих температур среды. от -20°C до +60°C
- Температура хранения от -20°C до +85°C
- Температура калибровки. 20...28°C
- Отн. влажность воздуха < 95% RH (без конденсации)
- Класс защиты IP20
- Установка в средах уровня загрязнения 2 / категории перенапряжения II.

Конструкционные параметры

- Размеры, без интерфейса (ВхШхГ). 109 x 23,5 x 104 мм
- Размеры, с интерфейсом PR 4500 (ВхШхГ) 109 x 23,5 x 131 мм
- Масса 185 г
- Тип рейки DIN EN 60715 - 35 мм
- Сечение кабеля (мин. / макс.) 0,13...2,08 мм² / AWG 26...14 многожильный
- Момент затяжки винта клеммы. 0,5 Nm
- Вибрация. IEC 60068-2-6
- 2...13,2 Гц. ±1 мм
- 13,2...100 Гц. ±0,7 г

Общие данные

- Напряжение питания 19,2...31,2 VDC
- Предохранитель 1,25 A T / 250 VAC

Тип	Описание	Макс. рассеиваемая мощность	Макс. требуемая мощность
9116x1x	1 канал (Ex U ₀ 28 V)	≤ 1,7 W	≤ 2,1 W
9116x2x	1 канал (Ex U ₀ 21,4 V)	≤ 1,7 W	≤ 2,1 W

Макс. требуемая мощность – это максимальная мощность, требуемая на клеммах 31 и 32.

Макс. рассеиваемая мощность – это максимальная мощность, рассеиваемая устройством 9000.

Если модуль 9116 используется с дисплеем-приставкой PR 4500, добавьте 40 мВт к значению макс. рассеиваемой мощности, и 70 мВт – к значению макс. требуемой мощности для каждого устройства с PR 4500.

Изоляция, напряжения тестовые / раб.

Входа для всех типов 2,6 kVAC / 300 VAC усиленная
 Аналогового вывода к питанию. 2,6 kVAC / 300 VAC усиленная
 Выходного реле к аналог.овому выходу 1,5 kVAC / 150 VAC усиленная или
 300 VAC стандартная базовая

Статусного реле к питанию 1,5 kVAC / 150 VAC усиленная

Интерфейс обмена данными KPR 4500

Динамический диапазон сигнала, вход 24 bit

Динамический диапазон сигнала, выход 16 bit

Отношение сигнал- / шум Мин. 60 dB (0...100 kHz)

Время реакции (0...90%, 100...10%):

Вход температуры, программируемое 1...60 с

Вход mA- / V, приграммируемое. 0,4...60 с

Точность, большее из общих и базовых значений:

Общие значения		
Тип входа	Абс. погрешность	Зависимость-от температуры
Все	$\leq \pm 0,1\%$ от диап.	$\leq \pm 0,01\%$ от диап. / °C

Базовые значения		
Тип входа	Основная-погрешность	Зависимость-от температуры
mA	$\leq \pm 16 \mu A$	$\leq \pm 1,6 \mu A / ^\circ C$
Volt	$\leq \pm 20 \mu V$	$\leq \pm 2 \mu V / ^\circ C$
Pt100, Pt200, Pt 1000	$\leq \pm 0,2^\circ C$	$\leq \pm 0,02^\circ C / ^\circ C$
Pt500, Ni100, Ni120, Ni 1000	$\leq \pm 0,3^\circ C$	$\leq \pm 0,03^\circ C / ^\circ C$
Pt50, Pt400, Ni50	$\leq \pm 0,4^\circ C$	$\leq \pm 0,04^\circ C / ^\circ C$
Pt250, Pt300	$\leq \pm 0,6^\circ C$	$\leq \pm 0,06^\circ C / ^\circ C$
Pt20	$\leq \pm 0,8^\circ C$	$\leq \pm 0,08^\circ C / ^\circ C$
Pt10	$\leq \pm 1,4^\circ C$	$\leq \pm 0,14^\circ C / ^\circ C$
Тип термопары: E, J, K, L, N, T, U	$\leq \pm 1^\circ C$	$\leq \pm 0,1^\circ C / ^\circ C$
Тип термопары: R, S, W3, W5, LR	$\leq \pm 2^\circ C$	$\leq \pm 0,2^\circ C / ^\circ C$
Тип термопары: B 160...400°C	$\leq \pm 4,5^\circ C$	$\leq \pm 0,45^\circ C / ^\circ C$
Тип термопары: B 400...1820°C	$\leq \pm 2^\circ C$	$\leq \pm 0,2^\circ C / ^\circ C$

Зависимость помехоустойчивости по ЭМС $< \pm 0,5\%$ от диап.

Улучшенная помехоустойчивость по ЭМС:

NAMUR NE 21, исп. импульсным напр. уровня A. $< \pm 1\%$ от диап.

Вспомогательные напряжения для 9116x1х:

2-проводное подключение (клеммы 54...52) 28...16,5 VDC / 0...20 mA

Вспомогательные напряжения для 9116x2х:

2-проводное подключение (клеммы 54...52) 21,4...16,5 VDC / 0...20 mA

Входы RTD, линейного сопротивления и потенциометра

Тип-входа	Мин. значение	Макс. значение	Стандарт
Pt100	-200°C	+850°C	IEC 60751
Ni100	-60°C	+250°C	DIN 43760
Лин. сопротив-я	0 Ω	10000 Ω	-
Потенциометра	10 Ω	10000 Ω	-

Вход для термометра сопротивления RTD типов:

Pt10*, Pt20*, Pt50*, Pt100, Pt200, Pt250, Pt300, Pt400, Pt500, Pt1000

Ni50, Ni100, Ni120, Ni1000

Сопротивление кабеля на жилу (макс.), RTD 50 Ω

Ток датчика, RTD Номин. 0,2 mA

Влияние сопротивления кабеля датчика (3- / 4-жильного), RTD < 0,002 Ω / Ω

Обнаружение сбоя датчика, RTD Программируемое ON / OFF

Обнаружение КЗ, RTD Да

* Обнаружение КЗ не производится для Pt10, Pt20 и Pt50 Pt10, Pt20 и Pt50

* Обнаружение КЗ не производится для Лин. R_0% ≤ ок. 18 Ω

Вход термопары

Тип	Мин. значение	Макс. значение	Стандарт
B	0°C	+1820°C	IEC 60584-1
E	-100°C	+1000°C	IEC 60584-1
J	-100°C	+1200°C	IEC 60584-1
K	-180°C	+1372°C	IEC 60584-1
L	-200°C	+900°C	DIN 43710
N	-180°C	+1300°C	IEC 60584-1
R	-50°C	+1760°C	IEC 60584-1
S	-50°C	+1760°C	IEC 60584-1
T	-200°C	+400°C	IEC 60584-1
U	-200°C	+600°C	DIN 43710
W3	0°C	+2300°C	ASTM E988-90
W5	0°C	+2300°C	ASTM E988-90
LR	-200°C	+800°C	GOST 3044-84

Компенсация холодного спая КХС (СJC):

через внешний сенсор в разъеме 5910 20...28°C ≤ ± 1°C

-20...20°C и 28...70°C ≤ ± 2°C

через внутренний сенсор с КХС. ±(2,0°C + 0,4°C * Δt)

Δt = внутренняя температура - температура окр. среды

Обнаружение сбоя датчика Программируемое ON или OFF
(только обрыв кабеля)

Ток сбоя датчика:

при обнаружении сбоя Номин. 2 μA

иначе 0 μA

Токовый вход

Диапазон измерения 0...23 mA

Программируемые диапазоны измерения 0...20 и 4...20 mA

Входное сопротивление. Ном. 20 Ω + PTC 50 Ω

Обнаружение сбоя датчика:

разрыв токовой петли 4...20 mA Да

NB: Только при выборе типа входа 4...20 mA

Вход напряжения

Диапазон измерения 0...12 VDC

Программируемые диапазоны измерения 0...1 / 0,2...1 / 0...5 / 1...5 / 0...10 и 2...10 VDC

Входное сопротивление. Номин. >10 MΩ

Токовый выход

Диапазон сигнала (шкала) 0...23 mA

Программируемые диапазоны сигнала 0...20 / 4...20 / 20...0 и 20...4 mA

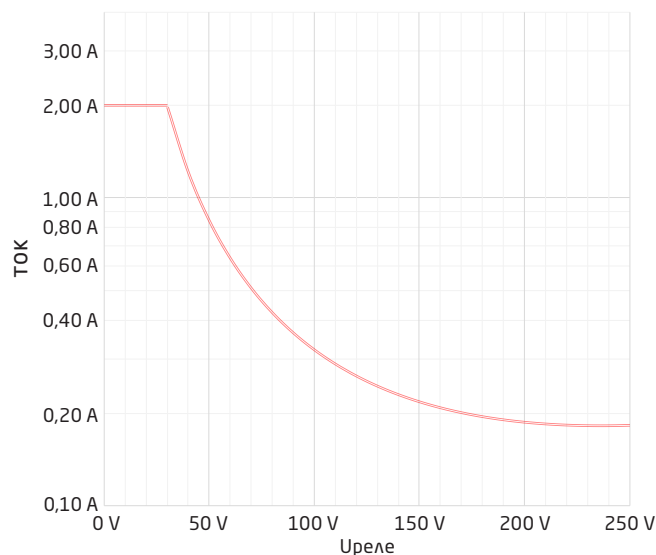
Нагрузка	≤ 600 Ω
Стабильность нагрузки	≤ 0,01% от диап. / 100 Ω
Обнаружение сбоя датчика	0 / 3,5 / 23 mA / отсутствует
NAMUR NE43 масштабир. Верх./Ниж. порог	23 mA / 3,5 mA
Ограничение выходного сигнала:	
для сигналов в диап. 4...20 и 20...4 mA	3,8...20,5 mA
для сигналов в диап. 0...20 og 20...0 mA	0...20,5 mA
Ограничение тока	≤ 28 mA

2-проводный выход 4...20 mA

Макс. внешнее 2-проводное питание	26 VDC
Сопротивление нагрузки [Ω]	≤ (Vнагрузки -3,5) / 0,023 A
Реакция на изменение напряжения 2-проводного внешнего питания.	< 0,005% от шкалы / V

Релейный выход в безопасной зоне

Функциональные режимы	Уставка, Окно, Сбой датчика, Питание и Отключение (OFF)
Гистерезис, в % от диап. / шкалы дисплея	0,1...25 / 1...25
Задержка ON / OFF	0...3600 с
Реакция на сбой датчика	Разомкнуть / Замкнуть / Удерживать
Макс. напряжение	250 VAC / VDC
Макс. ток	2 A
Макс. мощность	500 VA
Макс. пост. ток, резистивная нагрузка:	
При Uреле ≤30 В пост. тока	2 ADC
При Uреле >30 В пост. тока	$[1380 \times U_{реле}^{-2} \times 1,0085^{U_{реле}}]$ ADC
Графическое отображение $[1380 \times U_{реле}^{-2} \times 1,0085^{U_{реле}}]$:	



Статусное реле в безопасной зоне

Макс. напряжение	125 VAC / 110 VDC
Макс. ток	0,5 AAC / 0,3 ADC
Макс. эфф. напр.	62,5 VA / 32 W

от диап.-= от актуально выбранного диапазона

Выполняет директивные требования

ЭМС	2014/30/EU & UK SI 2016/1091
ATEX	2014/34/EU & UK SI 2016/1107
LVD	2014/35/EU & UK SI 2016/1101
RoHS	2011/65/EU & UK SI 2012/3032

Сертификация по

DNV-GL, Правила для судов.	TAA00000JD
ClassNK	TA24034M
с UL us, UL 61010-1.	E314307
EAC	TP TC 020/2011
EAC LVD	TP TC 004/2011
EAC Ex	TP TC 012/2011

Сертификация по I.S. / Ex

ATEX	KEMA 10ATEX0053 X
IECEX	IECEX KEM 10.0022X
UKEX	DEKRA 21UKEX0177X / DEKRA 23UKEX0104X
с FM us.	FM19US0058X / FM19CA0031X
INMETRO	DEKRA 16.0004 X
с UL us, UL 913 (только 9116xx-U9)	E233311
KCs (только 9116xx-KCs).	21-AV4BO-0176X / 21-AV4BO-0177X / 21-AV4BO-0178X
EAC Ex	RU C-DK.HA65.B.00355/19

Функциональная безопасность

Сертификат SIL2 Certified & Fully Assessed в соотв. с IEC 61508

Конфигурирование отслеживания сбоя датчика

Проверка на сбой датчика:		
Модуль:	Конфигурация	Отслеживание сбоя датчика:
9116	ERR.ACT=NONE - OUT.ERR=NONE.	OFF (ОТКЛ.)
	Иначе:	ON (ВКЛ.)

Режимы показа PR 4500:

Входной сигнал за пределами диапазона

Показ нахождения вне диапазона (IN.LO, IN.HI): При выходе за пределы действующего диапазона преобразователя АЦП / полиномии.			
Вход	Диапазон	Показ	Предел
VOLT	0...1 V / 0,2...1 V	IN.LO	< -25 mV
		IN.HI	> 1,2 V
	0...10 V / 2...10 V	IN.LO	< -25 mV
		IN.HI	> 12 V
CURR	0...20 mA / 4...20 mA	IN.LO	< -1,05 mA
		IN.HI	> 25,05 mA
LIN.R	0...800 Ω	IN.LO	< -10 Ω
		IN.HI	> 900 Ω
	0...10 kΩ	IN.LO	< -10 Ω
		IN.HI	> 11 kΩ
POTM	0 - 100%	IN.LO	< -0,5 %
		IN.HI	> 100,5 %
TEMP	Термопара / Термометр сопротивления RTD	IN.LO	< diap. температур -2°C
		IN.HI	> diap. температур +2°C

Дисплей за пределами мин.- / макс.-значения (-1999, 9999):


Вход	Диапазон	Показ	Предел
Все	Все	-1999	Значение дисплея <-1999
		9999	Значение дисплея >9999

Обнаружение сбоя датчика

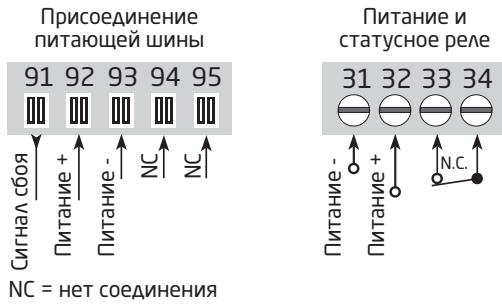
Обнаружение сбоя датчика (SE.BR, SE.SH):			
Вход	Диапазон	Показ	Сбой
CURR	Разрыв токовой петли (4...20 mA)	SE.BR	<= 3,6 mA; > = 21 mA
POTM	Все, SE.BR на всех 3-проводных	SE.BR	Обрыв датчика
		SE.SH	КЗ датчика
LIN.R	Все	SE.BR	Обрыв датчика или слишком выс. сопр. проводника
	Для Лин. R_0% ≥ ок. 18 Ω	SE.SH	КЗ датчика
TEMP	Все	SE.BR	Обрыв датчика или слишком выс. сопр. проводника
	Pt100 до Pt1000 и Ni50 до Ni1000	SE.SH	КЗ датчика

Сбой аппаратного обеспечения

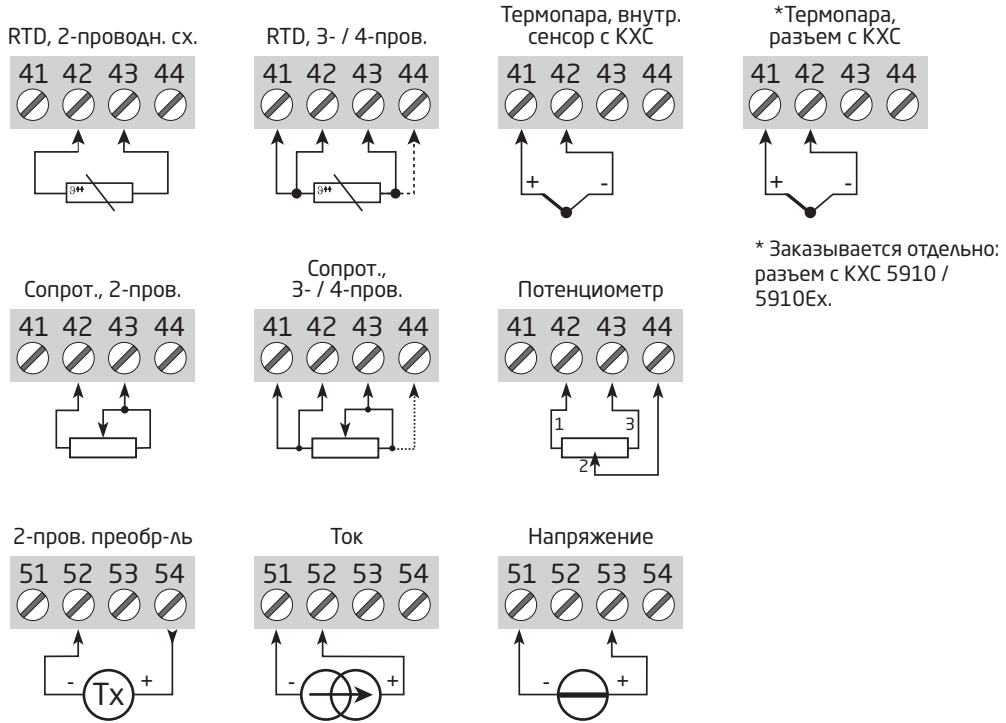
Показ при аппаратном сбое		
Диагностика	Показ	Причина
Сбой датчика с КХС - проверьте температуру модуля	CJ.ER	Дефект внутреннего разъема с КХС или темп. КХС вне диап.**
Сбой КХС - проверьте внешний разъем с КХС	CJ.ER	Дефект (или отсутствие) разъема с КХС или темп. вне действ. диап.**
Сбой на входе - проверьте входные соединения, затем отключите и снова включите питание модуля.	IN.ER	Уровни вх. сигналов вне диап. или подключение к неправильным клеммам*
Сбой на выходе - проверьте выходные соединения, затем отключите и снова включите питание модуля.	AO.ER	Сбой на аналог. токовом выходе (только в реж. SIL)*
Обмен данных отсутствует	NO.CO	Нет связи (PR 4500)
Сбой памяти FLASH - проверьте конфигурацию	FL.ER CO.ER	Сбой FLASH (недейств. конфигурация)***
Недействительная конфигурация или версия	TY.ER	№ типа или модификации конфигурации, перенесенной с EEPROM, недействителен
Сбой аппаратного обеспечения	RA.ER	Сбой RAM*
Сбой аппаратного обеспечения	IF.ER	Сбой внутренней Flash*
Сбой аппаратного обеспечения	SW.ER	Сбой ч/б монитора*
Сбой аппаратного обеспечения	AD.ER	Сбой АЦП*
Сбой аппаратного обеспечения	AO.SU	Сбой аналог. питания выхода*
Сбой аппаратного обеспечения	CA.ER	Ошибка заводск. калибровки*
Сбой аппаратного обеспечения	CM.ER	Сбой основного ЦПУ*
Сбой аппаратного обеспечения	RE.ER	Ошибка контр. воспроиз. реле*
Сбой аппаратного обеспечения	II.ER	Сбой теста первичной иниц.*
Сбой аппаратного обеспечения	RS.ER	Устраняемый сбросом сбой*
Сбой аппаратного обеспечения	IC.ER	Сбой связи на входе*
Сбой аппаратного обеспечения	M1.ER	Сбой связи от гл. ЦПУ к каналу 1*
Сбой аппаратного обеспечения	MC.ER	Ошибка конфиг. основн. ЦПУ*
Сбой аппаратного обеспечения	MF.ER	Сбой Flash в основном ЦПУ*
Сбой аппаратного обеспечения	MR.ER	Сбой RAM в основном ЦПУ*
Сбой аппаратного обеспечения	MS.ER	Сбой питания осн. ЦПУ*
Сбой аппаратного обеспечения	MP.ER	Сбой ProgFlow осн. ЦПУ*
Сбой аппаратного обеспечения	MI.ER	Сбой автотеста первичной инициализации*
Сбой аппаратного обеспечения	DE.ER	Сбой в модуле*
Сбой аппаратного обеспечения	FC.ER	Недействит. контрольная сумма программы в PR 4500

!	Все сообщения о сбое на дисплее мигают 1 раз/с (1 Hz) и сопровождаются соответствующим вспомогательным текстом. Если сбой представляет собой сбой датчика, то фоновая подсветка также мигает - мигание прекращается нажатием клавиши  .
*	Сброс сбоя можно произвести, отключив и вновь подав питание на модуль.
**	Сбой можно игнорировать, выбрав другой тип входа или термопары.
***	Сброс сбоя производится переходом между меню.

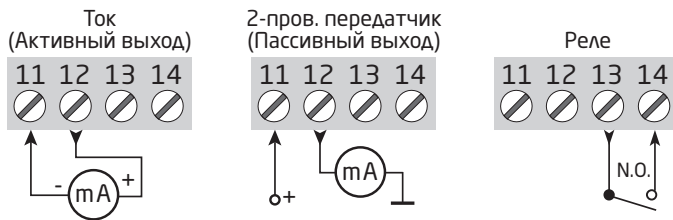
Схемы присоединения



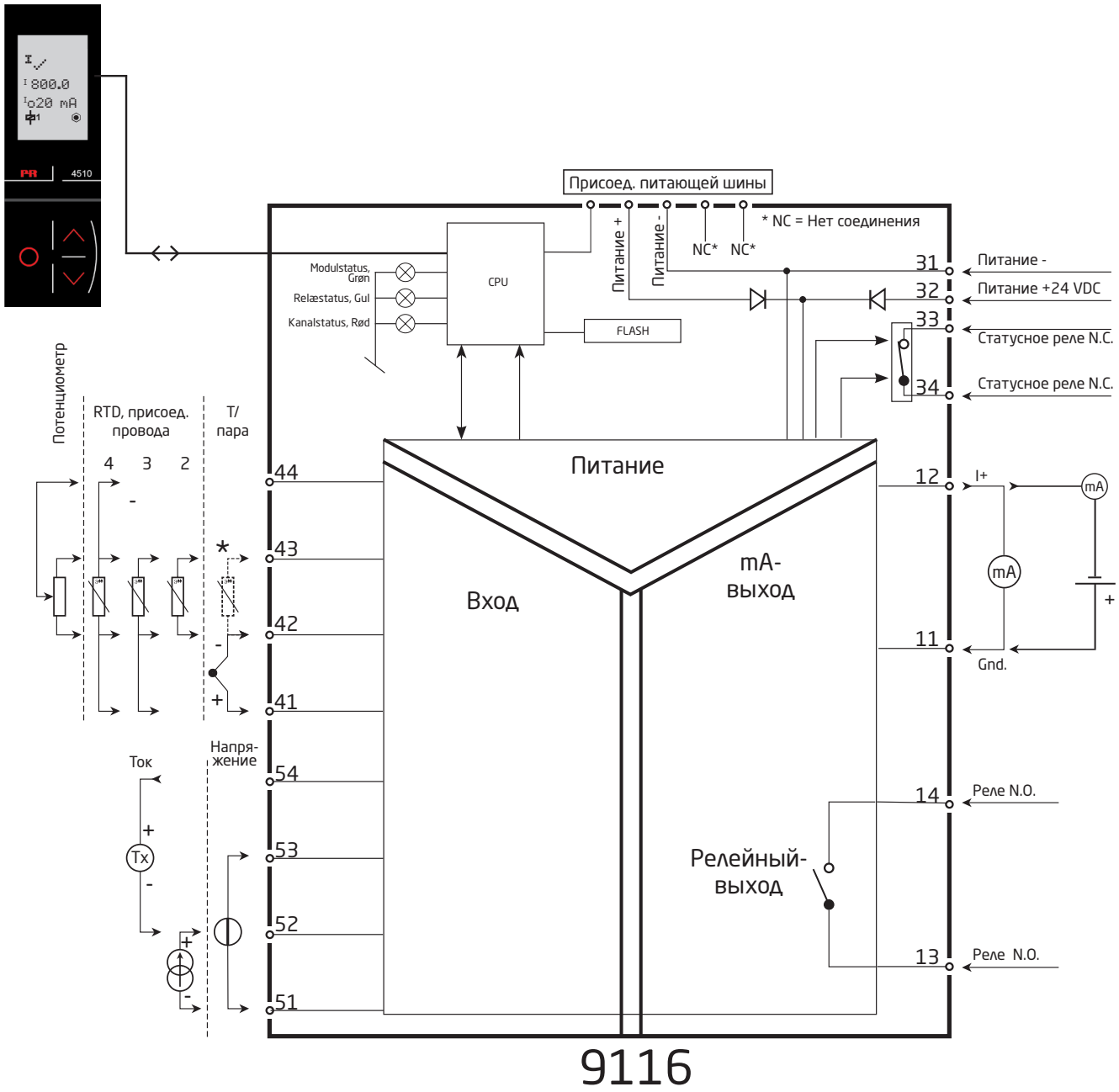
Входы



Выходы:



Принципиальная схема



Показ сбоя сигнала или кабеля без приставки-интерфейса

Обзор сигналов СИД и сообщений о сбоях					
Состояние	Зеленый СИД	Реле: Желтый СИД	Сбой: Красный СИД	Статусное реле, N.C.	Шина питания, статус сигнала
Отсутствие питания	OFF	OFF	OFF	Отпущено	Замкнуто
Модуль неисправен	OFF		ON	Отпущено	Замкнуто
Модуль ОК	Мигает			Сработало	Разомкнуто
Сигнал ОК	Мигает		OFF	Сработало	Разомкнуто
Выходное реле сработало	Мигает	ON	OFF	Сработало	Разомкнуто
Выходное реле сработало: обрыв или КЗ кабеля	Мигает	ON	Мигает	Отпущено	Замкнуто (если задействовано)
Выходное реле сработало: обрыв или КЗ кабеля	Мигает	OFF	Мигает	Отпущено	Замкнуто (если задействовано)
Выходное реле отпущено	Мигает	OFF	OFF	Сработало	Разомкнуто

Программирование / функции клавиш

Документация к алгоритму

Общие замечания

Процедура программирования 9116 охватывает все параметры, позволяя выбрать настройки, наиболее подходящие к данному применению. Каждому меню придан вспомогательный текст, прокручиваемый в строке 3 дисплея.

Программирование осуществляется посредством трех клавиш:

- ⊕ увеличивает числовое значение или выбирает следующий параметр
- ⊖ уменьшает числовое значение/выбирает предыдущий параметр
- ⊗ служит для подтверждения выбора и перехода в следующее меню.

По окончании настройки производится возврат в нормальный режим 1.0.

Удерживанием нажатой клавиши ⊗ производится переход в предыдущее меню/возврат в нормальный режим (1.0) без сохранения изменений.

В случае, если ни одна из клавиш не была задействована в течение 1 мин., дисплей вернется в нормальный режим показа (1.0) без сохранения изменений.

Дополнительные разъяснения

Паролевая защита: Доступ к программированию можно обусловить паролем, охраняемым в памяти модуля, что обеспечивает максимальную защиту от несанкционированных изменений.

Паролевая защита обязательна для SIL-применений.

Если настроенный пароль неизвестен, просим обращаться в службу поддержки PR electronics - www.prelectronics.com/contact.

Выбор единиц измерения

Выбрав тип входа, выбирают единицы измерения, которые будут использованы при выводе значений параметров технологического процесса на дисплей (см. таблицу). При выборе входа температуры можно выбрать, будут ли значения параметров процесса представлены в градусах Цельсия или Фаренгейта. Это производится в пункте меню UNIT вслед за выбором входа.

Компенсация холодного сая КХС (СКС)

В меню КХС можно выбрать либо внешний разъем с КХС, либо внутреннюю КХС. Разъем с КХС (PR 5910 / PR 5910Ex) заказывается отдельно.

Информация о сигнале и сбое кабеля через интерфейс PR 4500

Сбой датчика (см. граничные значения в таблице) отражается на дисплее как SE.BR (обрыв датчика) или SE.SH (КЗ в датчике). Сигналы на пределах выбранного диапазона (не сбой датчика, см. граничные значения в таблице) отражаются на дисплее как IN.LO (низкий входной сигнал) или IN.HI (высокий входной сигнал). Индикация сбоя производится в виде текста в строке 1, при этом фоновая подсветка мигает. Строка 4 отражает SIL-статус модуля (неподвижная точка = SIL-зафиксировано, мигающая точка = SIL-открыто), а также статус реле и коммуникационный статус (точка в бегущей окружности), отражающий нормальную работу или же сбой приставки PR 4500.

Информация о сигнале и сбое кабеля без приставки интерфейса

Статус модуля явствует из трех СИД на лицевой панели прибора.

Мигание зеленого СИД означает нормальную эксплуатацию.

Отсутствие свечения зеленого СИД означает отсутствие напряжения питания или сбой модуля.

Постоянное свечение красного СИД означает полный отказ модуля.

Мигание красного СИД индицирует сбой датчика.

Функциональные режимы реле

Реле можно настроить на работу в одном из 5 возможных функциональных режимов.

Уставка: Модуль работает как обычное пороговое устройство.

Окно: Для реле задан диапазон "окна", определяемый низким и высоким пороговыми значениями. Статус реле за пределами окна одинаков.

Индикация сбоя: Реле активируется при сбое датчика.

Питание: Реле активировано, пока питание поступает на модуль.

Off / ОТКЛ: Реле деактивировано.

Рост/спад:	Реле можно настроить на переход в активное состояние либо при нарастании, либо при снижении входного сигнала.
Запаздывание:	Время задержки активирования или деактивации реле можно задать в диапазоне 0...3600 сек.
Гистерезис:	Гистерезис может быть задан в промежутке 0,1...25% от диапазона или от 1 до 25% от шкалы дисплея.
Окно:	Выбор режима осуществляется выбором позиции "окно" в меню и заданием верхнего и нижнего порогового значений. См. графическое отображение действия реле в режиме окна на стр. 28.
Уставка:	Выбор режима осуществляется выбором позиции "уставка" в меню и заданием желаемого граничного значения. В таком случае модуль работает как обычное пороговое устройство. См. графическое отображение работы реле в режиме уставки на стр. 29.

Активирование реле означает, что контакт замкнут, если определено, что контакт "нормально разомкнут", и что контакт разомкнут, если определено, что он "нормально замкнут".


Значения времени задержки включения и отключения можно задать независимо друг от друга в меню ON.DEL и OFF.DEL, соответственно.

Функции продвинутого уровня

Доступ к ряду функций продвинутого уровня достигается ответом "да" ("YES") в пункте меню "ADV.SET".

Настройка дисплея: Здесь можно: отладить контраст и фоновую подсветку. Задать TAG-номер из 5 буквенноцифровых символов. Значение входного сигнала всегда отражается в строке 2 дисплея. Выбрать вид показа в строке 3 дисплея - аналог. выход, показ № TAG или их переменный показ.

Калибровка процесса по 2-м точкам: Отображение модулем технологического процесса можно откалибровать по величине текущего сигнала в 2 точках. Вводится низкое значение входного сигнала (не обязательно 0%), и на PR 4500 сообщается текущее значение. Затем вводится высокое значение сигнала (не обязательно 100%), и на PR 4500 сообщается текущее значение. Если подтвердить применение произведенной калибровки, модуль будет продолжать работу в соответствии с новыми настройками. Если позднее выбрать "нет" в этом пункте или выбрать другой тип входного сигнала, модуль вернется к заводской калибровке.

Функция моделирования процесса: Выбрав "Да" в пункте "EN.SIM", моделируйте входной сигнал стрелками (повышение/понижение), вызывая тем самым повышение и понижение выходного сигнала или (де) активацию реле. Выход из меню SIM достигается нажатием клавиши  (без тайм-аута). Удаление PR 4500 прерывает имитацию процесса.

Пароль: Здесь можно выбрать пароль в промежутке 0000 - 9999 для защиты от несанкционированных изменений. По умолчанию устройство не защищено паролем при поставке.

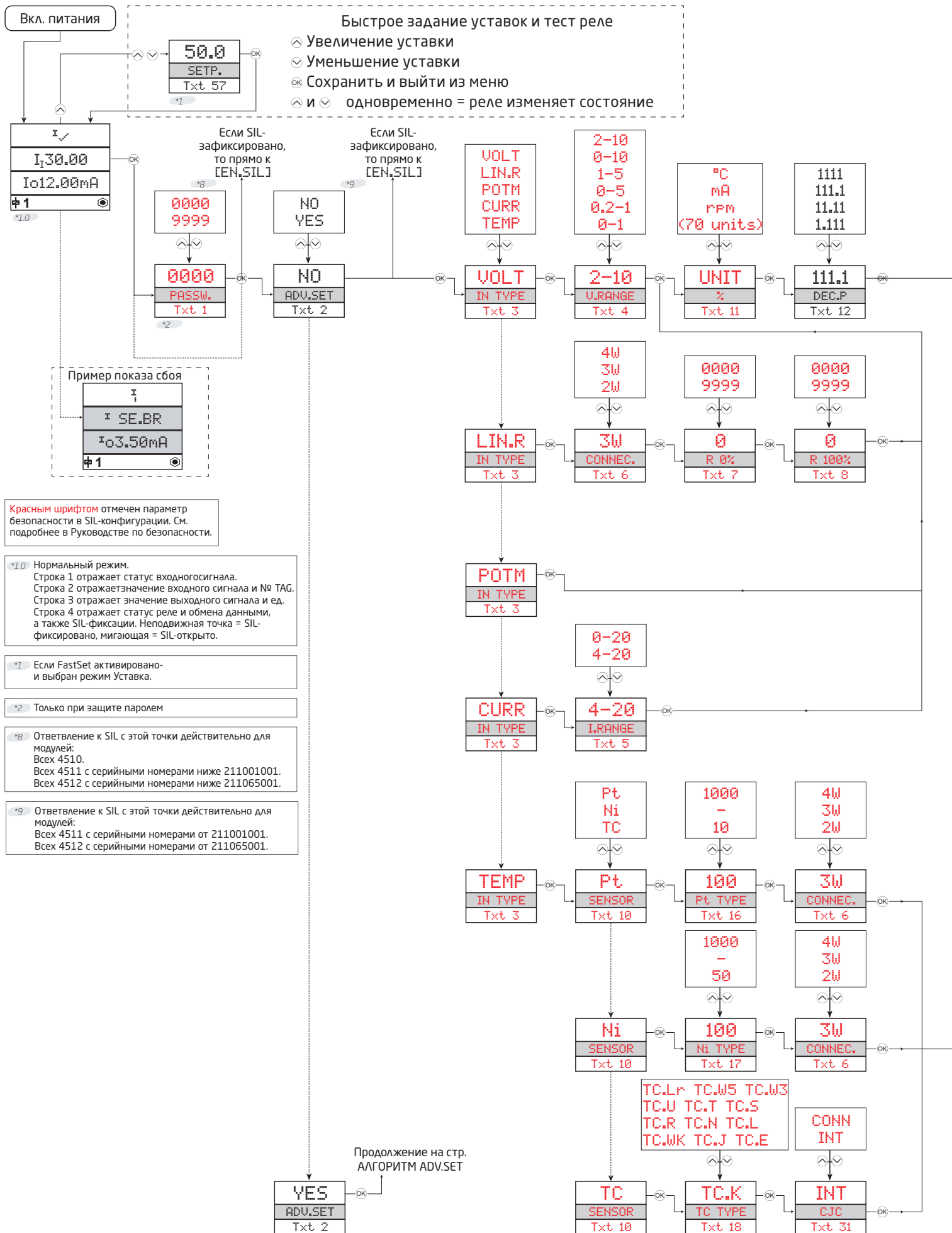
Память: В меню "MEMORY" ("Память") можно сохранить настройки модуля на приставке PR 4500 и затем перенести и загрузить эти настройки на другой модуль того же типа.

Язык: В меню "LANG" выбирают один из 7 возможных языковых версий вспомогательных текстов: UK, DE, FR, IT, ES, SE, DK (англ., нем., фр., ит., исп., шв., дат.).

Питающая шина: Меню "RAIL" предоставляет возможность отправки сигнала о сбое датчика по шине на управляющее блоком питания устройство PR 9410.

Safety Integrity Level (SIL): См. Руководство о безопасности Safety manual.



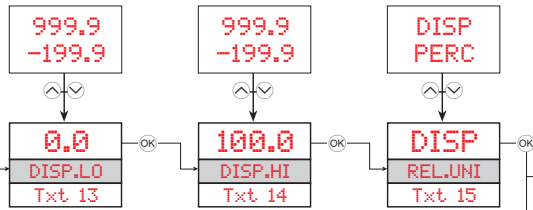


Алгоритм

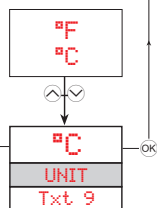
В случае, если ни одна из клавиш не была задействована в течение 1 мин., дисплей вернется в нормальный режим показа (1.0) без сохранения изменений.

- ⬆️ увеличивает числовое значение или выбирает следующий параметр
- ⬇️ уменьшает числовое значение/выбирает предыдущий параметр
- Ⓞ служит для подтверждения выбора и перехода в следующее меню

Удерживанием нажатой клавиши Ⓞ производится переход в предыдущее меню / возврат в нормальный режим (1.0) без сохранения изменений.

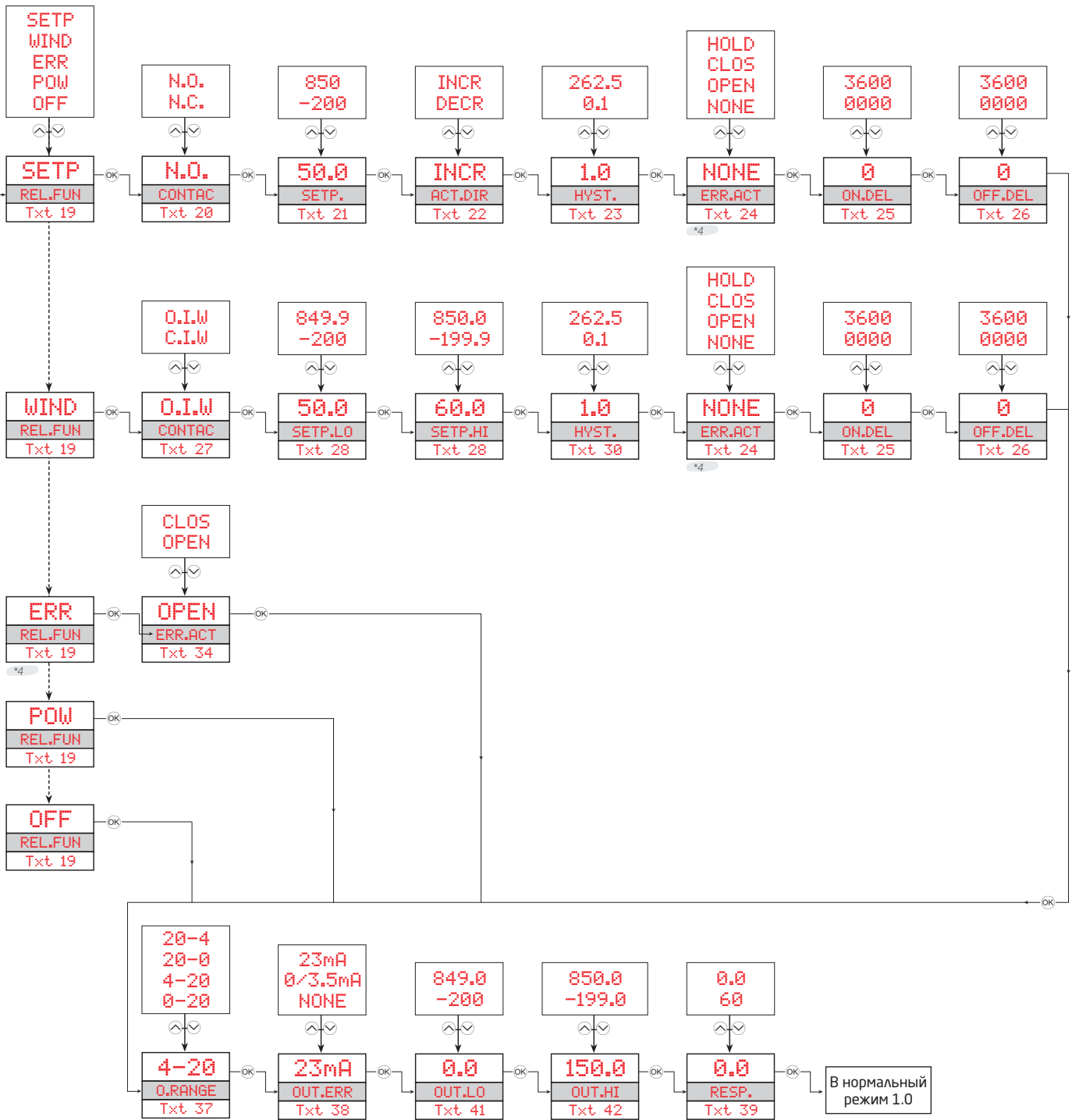


Продолжение
на след. стр.



Опции UNIT:

°C	s	rpm	MJh	ohm
°F	min	Hz	kWh	S
K	m/s	t	U	uS
%	mm/s	kg	GU	m ³ /min
m	m/min	g	MU	m ³ /h
cm	m/h	N	kU	l/s
mm	in/s	Pa	hF	l/min
um	ips	MPa	A	l/h
ft	ft/s	kPa	kA	gal/min
in	in/min	hPa	mA	gal/h
mils	ft/min	bar	uA	t/h
yd	in/h	mbar	U	mol
m ³	ft/h	kJ	kU	FH
l	m/s ²	Uh	mU	[blank]



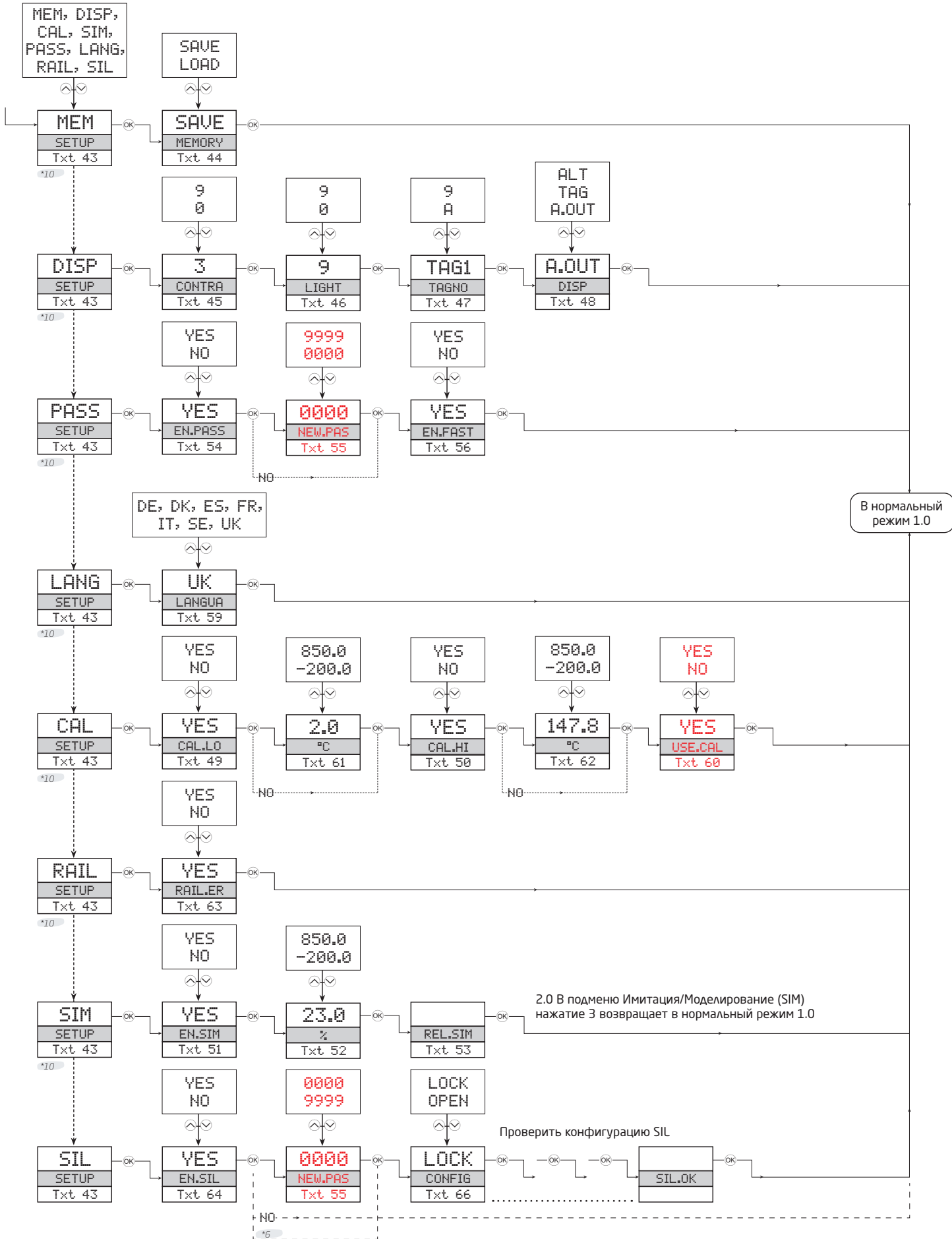
*4 Только для типов входа, поддерживающих обнаружение сбой датчика. Недействительно для входных сигналов: 0...20 mA и напряжения.

*3 Только для входного сигнала температуры.

*6 Только при применении парольной защиты.

*10 Недоступно на PR 4500 с блокировкой SIL. Только для 4512 с серийными номерами от 211065001 и для 4511 с серийными номерами от 211001001.

Алгоритм, настройки продвинутого уровня (ADV.SET)

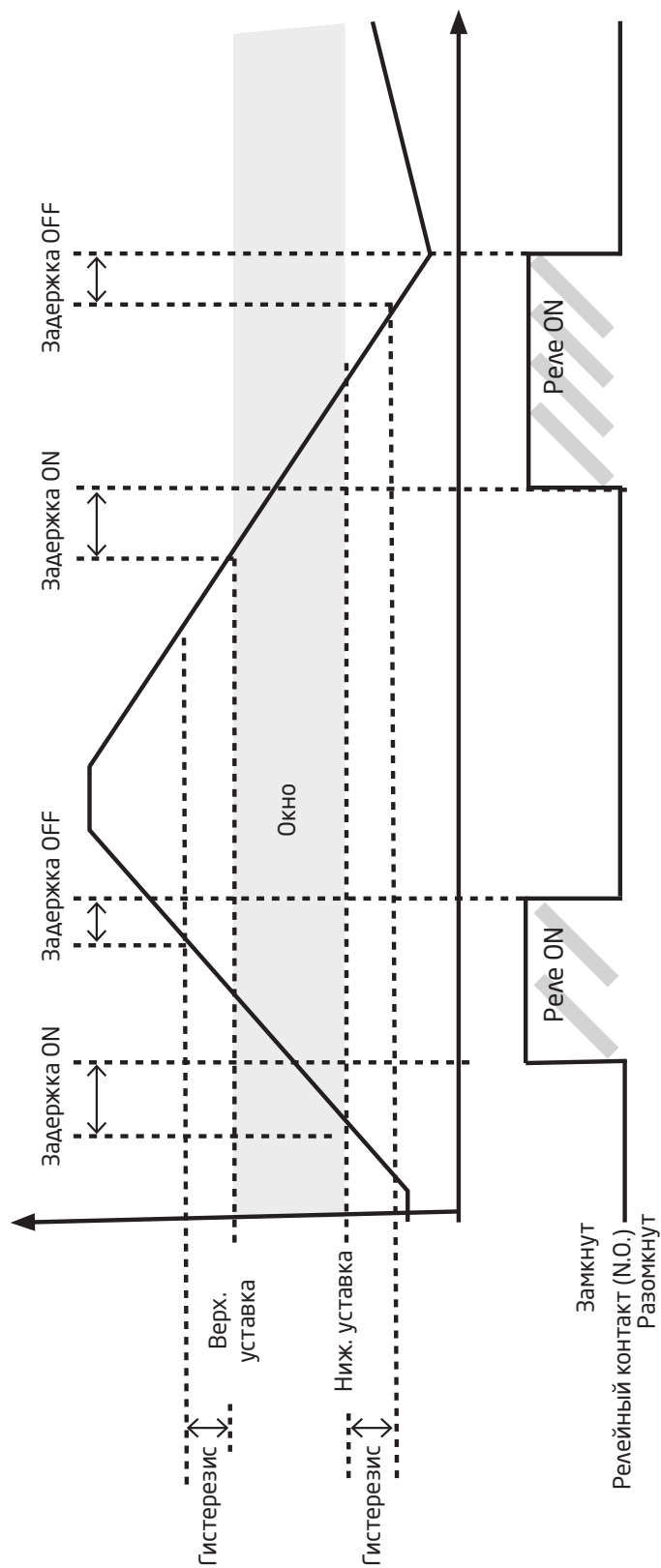


Вспомогательные тексты в строке 3 дисплея

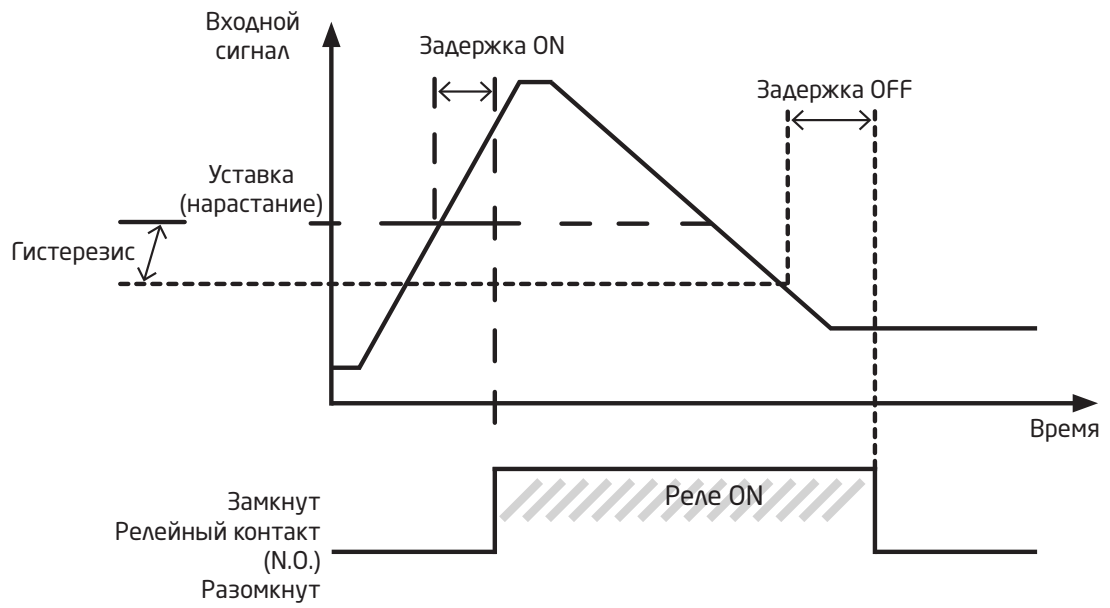
- [01] Введите правильный пароль
- [02] Перейти в меню настроек продвинутого уровня?
- [03] Выбрать вход температуры
Выбрать вход потенциометра
Выбрать вход линейного сопротивления
Выбрать токовый вход
Выбрать вход напряжения
- [04] Выбрать диапазон входа 0.0-1 V
Выбрать диапазон входа 0.2-1 V
Выбрать диапазон входа 0-5 V
Выбрать диапазон входа 1-5 V
Выбрать диапазон входа 0-10 V
Выбрать диапазон входа 2-10 V
- [05] Выбрать диапазон входа 0-20 mA
Выбрать диапазон входа 4-20 mA
- [06] Выбрать 2-проводное подключение датчика
Выбрать 3-проводное подключение датчика
Выбрать 4-проводное подключение датчика
- [07] Задать нижнее значение сопротивления
- [08] Задать верхнее значение сопротивления
- [09] Выбрать единицей градус Цельсия
Выбрать единицей градус Фаренгейта
- [10] Выбрать тип сенсора терморпары
Выбрать тип сенсора Ni
Выбрать тип сенсора Pt
- [11] Выбрать единицы показа на дисплее
- [12] Задать позицию десятичной запятой
- [13] Задать нижнюю границу шкалы дисплея
- [14] Задать верхнюю границу шкалы дисплея
- [15] Задать уставку реле в % диапазона входа
Задать уставку реле в ед. показа дисплея
- [16] Выбрать в качестве сенсора Pt10
Выбрать в качестве сенсора Pt20
Выбрать в качестве сенсора Pt50
Выбрать в качестве сенсора Pt100
Выбрать в качестве сенсора Pt200
Выбрать в качестве сенсора Pt250
Выбрать в качестве сенсора Pt300
Выбрать в качестве сенсора Pt400
Выбрать в качестве сенсора Pt500
Выбрать в качестве сенсора Pt1000
- [17] Выбрать в качестве сенсора Ni50
Выбрать в качестве сенсора Ni100
Выбрать в качестве сенсора Ni120
Выбрать в качестве сенсора Ni1000
- [18] Выбрать в качестве сенсора терморпару B
Выбрать в качестве сенсора терморпару E
Выбрать в качестве сенсора терморпару J
Выбрать в качестве сенсора терморпару K
Выбрать в качестве сенсора терморпару L
Выбрать в качестве сенсора терморпару N
Выбрать в качестве сенсора терморпару R
Выбрать в качестве сенсора терморпару S
Выбрать в качестве сенсора терморпару T
Выбрать в качестве сенсора терморпару U
Выбрать в качестве сенсора терморпару W3
Выбрать в качестве сенсора терморпару W5
Выбрать в качестве сенсора терморпару LR
- [19] Выбрать OFF/ОТКЛ - реле постоянно не активно
Выбрать POWER/ПИТ - реле отражает статус питания
Выбрать FEJL/СБОЙ - реле отражает только сбой датч.
Выбрать VINDUE/ОКНО - 2 уставки управления реле
Выбрать SETPUNKT/УСТАВКА - 1 уставка управления реле
- [20] Выбрать контакт нормально замкнутый
Выбрать контакт нормально разомкнутый
- [21] Задать уставку реле
- [22] Активировать реле при снижении сигнала
Активировать реле при нарастании сигнала
- [23] Задать гистерезис реле
- [24] Отсутствие реакции при сбое датчика - неопр. статус
Релейный контакт размыкается при сбое
Релейный контакт замыкается при сбое
Состояние реле не изменяется при сбое
- [25] Задать запаздывание реле ON/ВКЛ. в сек.
- [26] Задать запаздывание реле OFF/ОТКЛ. в сек.
- [27] Релейный контакт разомкнут в границах окна
Релейный контакт замкнут в границах окна
- [28] Задать нижнюю уставку окна реле
- [29] Задать верхнюю уставку окна реле
- [30] Задать гистерезис окна реле
- [31] Выбрать внутр. сенсор темп.
Выбрать внешний разъем KXC (доп. опция)
- [34] Релейный контакт размыкается при сбоеI
Релейный контакт замыкается при сбоеI
- [37] Выбрать диапазон выхода 0-20 mA
Выбрать диапазон выхода 4-20 mA
Выбрать диапазон выхода 20-0 mA
Выбрать диапазон выхода 20-4 mA
- [38] Отсутствие реакции при сбое - выход не определен
Выбрать уменьшение при сбое
Выбрать уменьшение NAMUR NE43 при сбое
Выбрать увеличение NAMUR NE43 при сбое
- [39] Задать время реакции в сек. для аналог. выхода
- [41] Задать нижнее значение темп. для аналог. выхода
- [42] Задать верхнее значение темп. для аналог. выхода
- [43] Перейти к выбору фиксации SIL
Перейти в режим имитации/моделирования
Перейти в меню RAIL для выбора сбоя
Произвести калибровку процесса
Перейти к выбору языка
Перейти к заданию пароля
Перейти к настройке дисплея
Произвести операции с памятью
- [44] Перенести сохраненные настройки на 9116
Сохранить настройки 9116 на PR 4500
- [45] Отрегулировать контраст ЖКИ
- [46] Отрегулировать фоновую подсветку ЖКИ
- [47] Укажите № TAG - заполните все позиции
- [48] Отразить на дисплее значение аналог. выхода
Отразить на дисплее № TAG-
Попеременный показ

- [49] Откалибровать входн. нижн. знач. как зн. процесса?
- [50] Откалибровать входн. верх. знач. как зн. процесса?
- [51] Активировать имитацию входного сигнала
- [52] Задать значение имитации входного сигнала
- [53] Моделирование реле - ☒ изменяет состояние реле
- [54] Выбрать паролевую защиту?
- [55] Задать новый пароль
- [56] Активировать Fastset/Быстрый ввод?
- [57] Уставка реле - сохранить нажатием ☒
- [58] Уставка реле - Read only (Только считывание)
- [59] Выбрать язык
- [60] Применить значения калибровки процесса?
- [61] Задать значение нижней точки калибровки
- [62] Задать значение верхней точки калибровки
- [63] Передавать сигнал статуса по шине
- [64] Выбор фиксирования SIL-конфигурации
Диапазон 0-20 mA недействителен при SIL-
фиксированной конфигурации
- [66] SIL-статус конфигурации (открыто / фиксировано)
- [80] Обрыв кабеля датчика
- [81] КЗ датчика
- [82] Значение ниже мин. значения шкалы дисплея
- [83] Значение выше макс. значения шкалы дисплея
- [84] Входной сигнал вне макс. диапазона
- [85] Входной сигнал вне мин. диапазона
- [86] Сбой на входе - проверьте входные соединения и
отключите и вновь подайте питание на модуль
- [87] Сбой на выходе - проверьте выходные соединения
и отключите и вновь подайте питание на модуль
- [88] Сбой FLASH - проверьте конфигурацию
- [89] Конфигурация или версия недействительна
- [90] Сбой аппаратного обеспечения
- [91] Сбой сенсора с КХС - проверьте темп. модуля
- [92] Сбой сенсора с КХС - проверьте разъем с КХС
- [93] Нет связи

Графическое отображение режима реле Окно



Графическое отображение режима Уставка



LERBAKKEN 10, 8410 ROENDE DENMARK

IECEX Installation drawing



For safe installation of 9116 the following must be observed. The module shall only be installed by qualified personnel who are familiar with the national and international laws, directives and standards that apply to this area.

Year of manufacture can be taken from the first two digits in the serial number.



For Installation in Zone 2 the following must be observed.

The 4501 programming module is to be used solely with PR electronics modules. It is important that the module is undamaged and has not been altered or modified in any way. Only 4501 modules free of dust and moisture shall be installed.

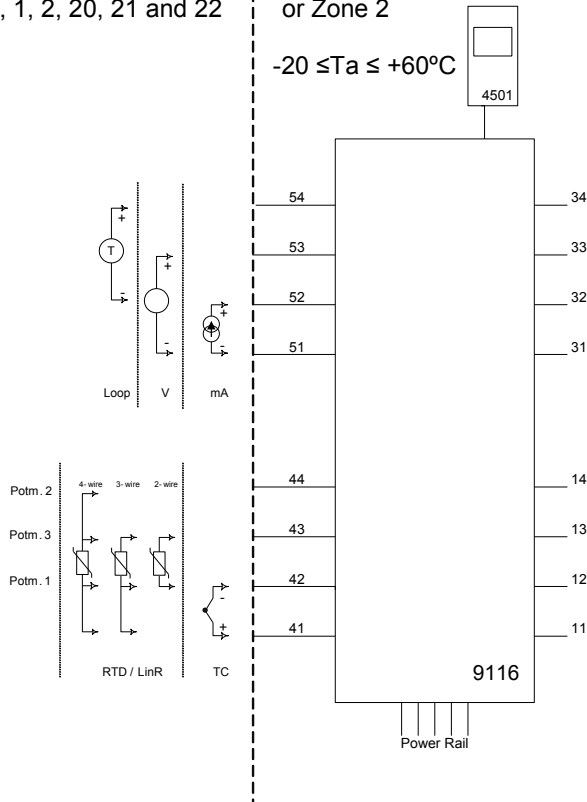
IECEX Certificate:	KEM 10.0022X
Marking 9116Bxx:	[Ex ia Ga] IIC/IIB/IIA [Ex ia Da] IIIC [Ex ia Ma] I
Marking 9116Bxx, 9116Axx:	Ex ec nC IIC T4 Gc
Standards	IEC60079-0:2017, IEC60079-11:2011, IEC60079-15:2017, IEC60079-7:2015+A1:2017

9116Bxx Installation:

Hazardous area
Zone 0, 1, 2, 20, 21 and 22

Non Hazardous area
or Zone 2

$-20 \leq T_a \leq +60^\circ\text{C}$



Supply terminal (31,32)
Voltage: 19.2 – 31.2 VDC

Status relay, terminal (33,34)
Zone 2 installation:
Voltage max: 32 VAC / 32 VDC
Power max: 16 VA / 32 W
Current max: 0.5 A AC / 1 A DC

Relay output, terminal (13,14)
Zone 2 installation
Voltage max: 32 V AC / 30 VDC
Power max: 64 VA / 60 W
Current max: 2 A AC / 2 ADC

(terminal 11,12,13,14)
(terminal 31,32,33,34)
(terminal 91,92,93,94,95)
U_m: 253 V max. 400 Hz

LERBAKKEN 10, 8410 ROENDE DENMARK

Module 9116B1	
Terminal 51-52, 51-53	
Ui	30 V
Ii	120 mA
Pi	900 mW
Ci	3 nF
Li	1 µH

Module 9116B2	
Terminal 51-52, 51-53	
Ui	30 V
Ii	120 mA
Pi	900 mW
Ci	3 nF
Li	1 µH

Module 9116B1		Group	Co	Lo	Lo/Ro
Terminal 51-54, 52-54					
Uo	28 V	IIC	80 nF	4 mH	54 µH/Ω
Io	93 mA	IIB	640 nF	16 mH	218 µH/Ω
Po	650 mW	IIA	2.1 µF	32 mH	436 µH/Ω

Module 9116B2		Group	Co	Lo	Lo/Ro
Terminal 51-54, 52-54					
Uo	21.4 V	IIC	0.16 µF	4 mH	54 µH/Ω
Io	93 mA	IIB	1.13 µF	16 mH	218 µH/Ω
Po	650 mW	IIA	4.15 µF	32 mH	436 µH/Ω

Module 9116B1		Group	Co	Lo	Lo/Ro
Terminal 51-53					
Uo	28 V	IIC	80 nF	1000 mH	4 mH/Ω
Io	1.1 mA	IIB	640 nF	1000 mH	17 mH/Ω
Po	8 mW	IIA	2.1 µF	1000 mH	35 mH/Ω

Module 9116B2		Group	Co	Lo	Lo/Ro
Terminal 51-53					
Uo	21.4 V	IIC	0.16 µF	1000 mH	4 mH/Ω
Io	1.1 mA	IIB	1.13 µF	1000 mH	17 mH/Ω
Po	8 mW	IIA	4.15 µF	1000 mH	35 mH/Ω

Module 9116B1		Group	Co	Lo	Lo/Ro
Terminal 51-52					
Uo	8.3 V	IIC	7 µF	1000 mH	100 mH/Ω
Io	0.2 mA	IIB	73 µF	1000 mH	400 mH/Ω
Po	0.4 mW	IIA	1000 µF	1000 mH	800 mH/Ω

Module 9116B2		Group	Co	Lo	Lo/Ro
Terminal 51-52					
Uo	8.3 V	IIC	7 µF	1000 mH	100 mH/Ω
Io	0.2 mA	IIB	73 µF	1000 mH	400 mH/Ω
Po	0.4 mW	IIA	1000 µF	1000 mH	800 mH/Ω

Module 9116B1		Group	Co	Lo	Lo/Ro
Terminal 41,42,43,44					
Uo	8.3 V	IIC	7 µF	207 mH	1 mH/Ω
Io	13.1 mA	IIB	73 µF	828 mH	5 mH/Ω
Po	27.3 mW	IIA	1000 µF	1000 mH	10 mH/Ω

Module 9116B2		Group	Co	Lo	Lo/Ro
Terminal 41,42,43,44					
Uo	8.3 V	IIC	7 µF	207 mH	1 mH/Ω
Io	13.1 mA	IIB	73 µF	828 mH	5 mH/Ω
Po	27.3 mW	IIA	1000 µF	1000 mH	10 mH/Ω

Installation notes:

For group I (mines), the parameters for group IIA apply.

Install in pollution degree 2, overvoltage category II as defined in IEC60664-1

Do not separate connectors when energized and an explosive gas mixture is present.

Do not mount or remove modules from the Power Rail when an explosive gas mixture is present.

Disconnect power before servicing.

The wiring of unused terminals is not allowed.

In type of protection [Ex ia Da] the parameters for intrinsic safety for gas group IIB are applicable.

For installation in Zone 2, the module shall be installed in an enclosure in type of protection Ex n or Ex e, providing a degree of protection of at least IP54. Cable entry devices and blanking elements shall fulfill the same requirements.

For installation on Power Rail in Zone 2, only Power Rail type 9400 supplied by Power Control Unit type 9410 (Type Examination Certificate KEMA 07ATEX0152 X) is allowed.

Max. screw terminal torque 0.5 Nm.

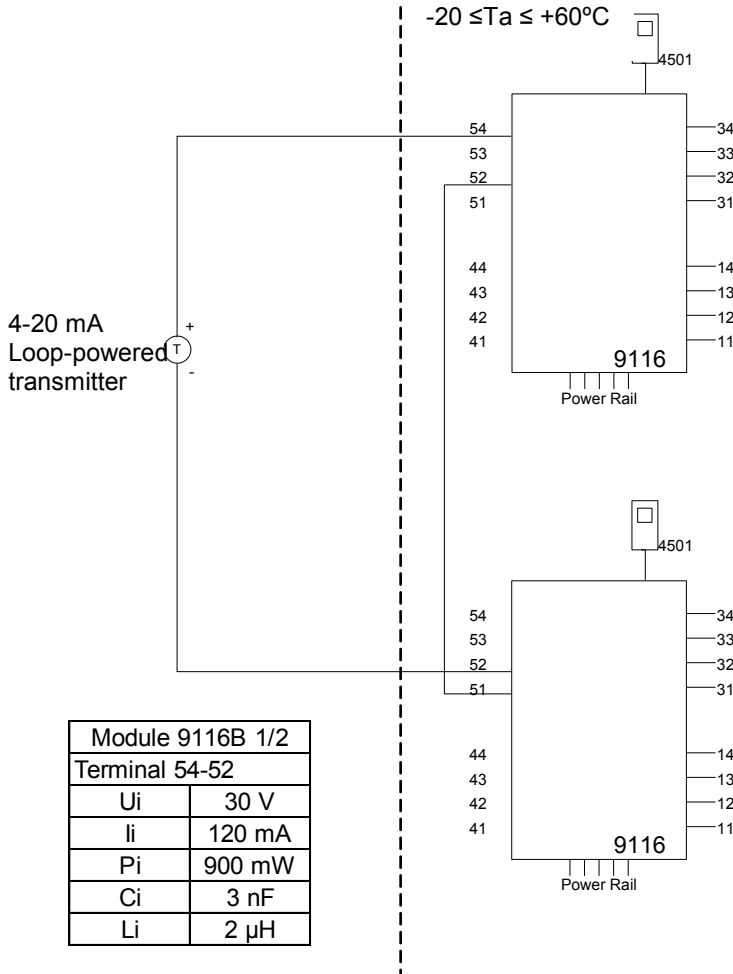
Stranded wire should be installed with an insulation stripping length of 5 mm or via a suitable insulated terminal such as a bootlace ferrule.

LERBAKKEN 10, 8410 ROENDE DENMARK

9116Bxx Installation:

Hazardous area
Zone 0,1,2, 20, 21, 22

Non Hazardous area
or Zone 2



Module 9116B 1/2	
Terminal 54-52	
Ui	30 V
li	120 mA
Pi	900 mW
Ci	3 nF
Li	2 μH

Supply terminal (31,32)
Voltage: 19.2 – 31.2 VDC

Status relay, terminal (33,34)
Zone 2 installation:
Voltage max: 32 VAC/ 32 VDC
Power max: 16 VA / 32 W
Current max: 0.5 A AC / 1 A DC

Relay output, terminal (13,14)
Zone 2 installation
Voltage max: 32 V AC / 30 VDC
Power max: 64 VA / 60 W
Current max: 2 A AC / 2 ADC

(terminal 11,12,13,14)
(terminal 31,32,33,34)
(terminal 91,92,93,94,95)
Um: 253 V max. 400 Hz

Module 9116B1		Group	Co	Lo	Lo/Ro
Term. 54-52; 51-52					
Uo	28 V	IIC	80 nF	4 mH	54 μH/Ω
Io	93 mA	IIB	640 nF	16 mH	218 μH/Ω
Po	650 mW	IIA	2.1 μF	32 mH	436 μH/Ω

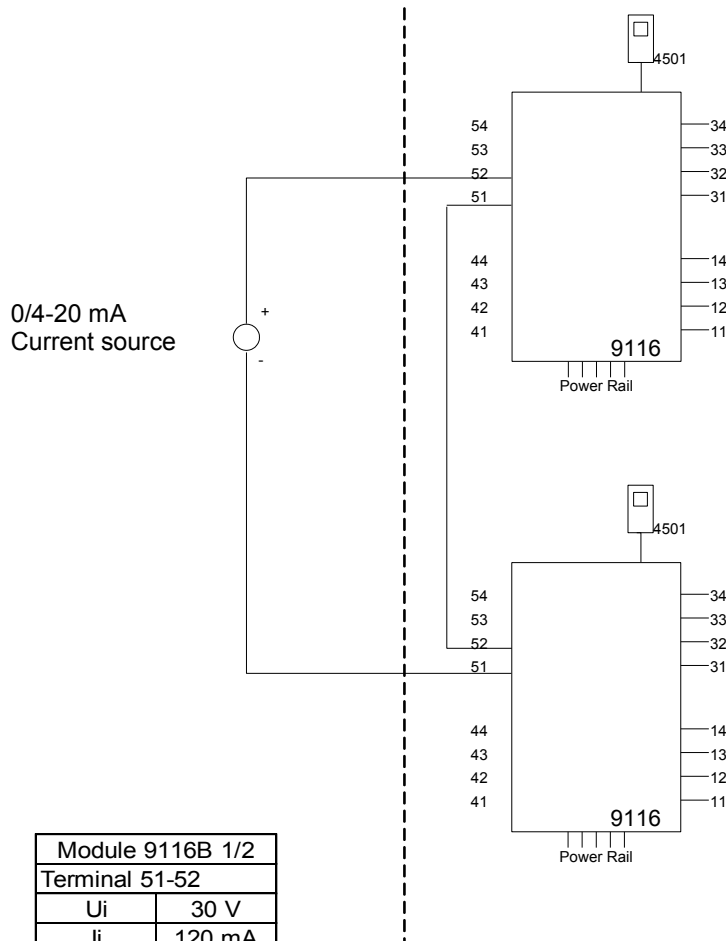
Module 9116B2		Group	Co	Lo	Lo/Ro
Term. 54-52; 51-52					
Uo	21.4 V	IIC	0.16 μF	4 mH	54 μH/Ω
Io	93 mA	IIB	1.13 μF	16 mH	218 μH/Ω
Po	650 mW	IIA	4.15 μF	32 mH	436 μH/Ω

LERBAKKEN 10, 8410 ROENDE DENMARK

9116Bxx Installation:

 Hazardous area
 Zone 0, 1, 2, 20, 21, 22

 Non Hazardous area
 or Zone 2

 $-20 \leq T_a \leq +60^\circ\text{C}$

Supply terminal (31,32)
 Voltage: 19.2 – 31.2 VDC

Status relay, terminal (33,34)
Zone 2 installation:
 Voltage max: 32 VAC / 32 VDC
 Power max: 16 VA / 32 W
 Current max: 0.5 A AC / 1 A DC

Relay output, terminal (13,14)
Zone 2 installation
 Voltage max: 32 V AC / 30 VDC
 Power max: 64 VA / 60 W
 Current max: 2 A AC / 2 ADC

(terminal 11,12,13,14)
(terminal 31,32,33,34)
(terminal 91,92,93,94,95)
 U_m : 253 V max. 400 Hz

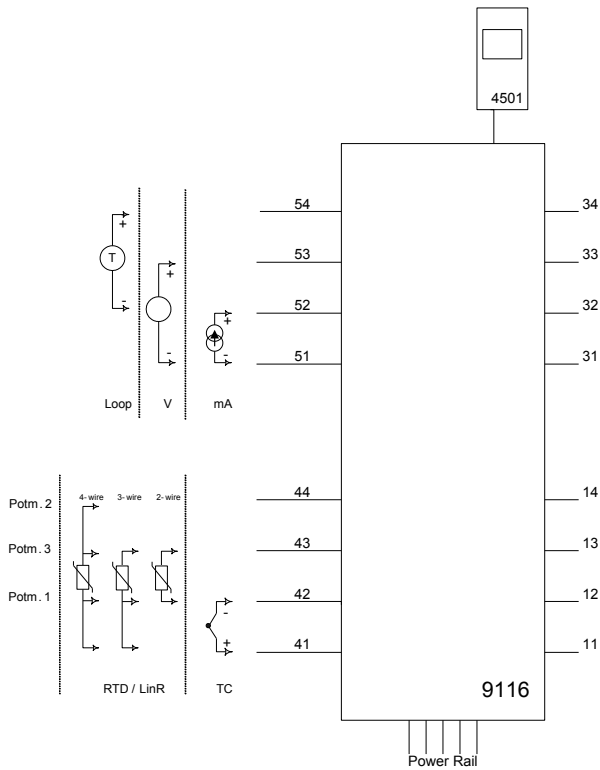
Module 9116B 1/2	
Terminal 51-52	
U_i	30 V
I_i	120 mA
P_i	900 mW
C_i	3 nF
L_i	2 μH

Module 9116B 1/2		Group	C_o	L_o	L_o/R_o
Term. 52-51, 51-52					
U_o	16.6 V	IIC	0.4 μF	100 mH	25mH/ Ω
I_o	0.2 mA	IIB	2.3 μF	100 mH	100mH/ Ω
P_o	0.8 mW	IIA	9.5 μF	100 mH	200mH/ Ω

LERBAKKEN 10, 8410 ROENDE DENMARK

9116Axx Installation:

Non Hazardous area or Zone 2



Supply terminal (31,32)
Voltage: 19.2 – 31.2 VDC

Status relay, terminal (33,34)
Zone 2 installation:
Voltage max: 32 VAC / 32 VDC
Power max: 16 VA / 32 W
Current max: 0.5 A AC / 1 A DC

Relay output, terminal (13,14)
Zone 2 installation
Voltage max: 32 V AC / 30 VDC
Power max: 64 VA / 60 W
Current max: 2 A AC / 2 ADC

For installation in Zone 2, the module shall be installed in an enclosure in type of protection Ex n or Ex e, providing a degree of protection of at least IP54. Cable entry devices and blanking elements shall fulfill the same requirements.

For installation on Power Rail in Zone 2, only Power Rail type 9400 supplied by Power Control Unit type 9410 (Type Examination Certificate IECEx KEM 08.0025X) is allowed.

The 4501 programming module is to be used solely with PR electronics' modules. It is important that the module is undamaged and has not been altered or modified in any way. Only 4501 modules free of dust and moisture shall be installed.

LERBAKKEN 10, 8410 RØNDE DENMARK

ATEX / UKEX Installation drawing



For safe installation of 9116 the following must be observed. The module shall only be installed by qualified personnel who are familiar with the national and international laws, directives and standards that apply to this area.

Year of manufacture can be taken from the first two digits in the serial number.



For installation in Zone 2 the following must be observed.

The 4501 programming module is to be used solely with PR electronics' modules. It is important that the module is undamaged and has not been altered or modified in any way.

Only 4501 modules free of dust and moisture shall be installed.

ATEX Certificate:

KEMA 10 ATEX 0053 X

UKEX Certificate 9116Bxx:

DEKRA 23UKEX0104 X

UKEX Certificate 9116Axx, 9116Bxx:

DEKRA 21UKEX0177 X

Marking 9116Bxx:

II (1) G [Ex ia Ga] IIC/IIB/IIA

II (1) D [Ex ia Da] IIIC

I (M1) [Ex ia Ma] I

Marking 9116Bxx, 9116Axx

II 3G Ex ec nC IIC T4 Gc

StandardsEN 60079-0:2018, EN 60079-11:2012,
EN 60079-15:2019, EN60079-7:2015+A1:2018**Specific Conditions of Use**

For group I (mines), the parameters for group IIA apply.

Install in pollution degree 2, overvoltage category II as defined in EN60664-1

Do not separate connectors when energized and an explosive gas mixture is present.

Do not mount or remove modules from the Power Rail when an explosive gas mixture is present.

Disconnect power before servicing.

The wiring of unused terminals is not allowed.

In type of protection [Ex ia Da] the parameters for intrinsic safety for gas group IIB are applicable.

For installation in Zone 2, the module shall be installed in an enclosure in type of protection Ex e, providing a degree of protection of at least IP54. Cable entry devices and blanking elements shall fulfill the same requirements.

For installation on Power Rail in Zone 2, only Power Rail type 9400 supplied by Power Control Unit type 9410 (Type Examination Certificate KEMA 07ATEX0152 X, DEKRA 21UKEX0169 X) is allowed.

Max. screw terminal torque 0.5 Nm.

Stranded wire should be installed with an insulation stripping length of 5 mm or via a suitable insulated terminal such as a bootlace ferrule.

Revision date:

2023-07-11

Version Revision

V10R1

Prepared by:

MMA

Page:

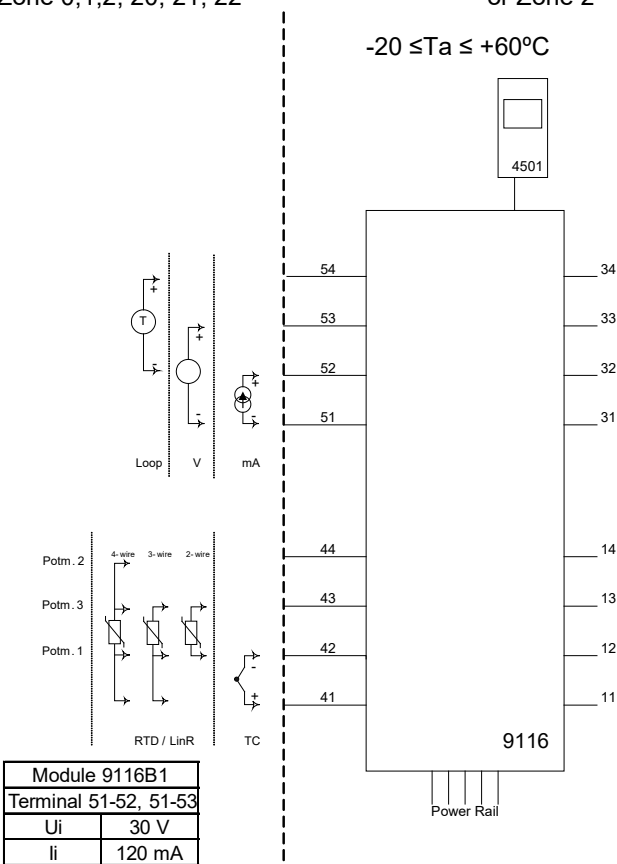
1/5

LERBAKKEN 10, 8410 RØNDE DENMARK

9116Bxx Installation:
Hazardous area
Zone 0,1,2, 20, 21, 22

Non Hazardous area
or Zone 2

$-20 \leq T_a \leq +60^\circ\text{C}$



Supply terminal (31,32)
Voltage: 19.2 – 31.2 VDC

Status relay, terminal (33,34)
Zone 2 installation:
Voltage max: 32 VAC / 32 VDC
Power max: 16 VA / 32 W
Current max: 0.5 A AC / 1 A DC

Relay output, terminal (13,14)
Zone 2 installation
Voltage max: 32 V AC / 30 VDC
Power max: 64 VA / 60 W
Current max: 2 A AC / 2 ADC

(terminal 11,12,13,14)
(terminal 31,32,33,34)
(terminal 91,92,93,94,95)
U_m: 253 V max. 400 Hz

Module 9116B1	
Terminal 51-52, 51-53	
U _i	30 V
I _i	120 mA
P _i	900 mW
C _i	3 nF
L _i	1 μH

Module 9116B2	
Terminal 51-52, 51-53	
U _i	30 V
I _i	120 mA
P _i	900 mW
C _i	3 nF
L _i	1 μH

Module 9116B1		Group	Co	Lo	Lo/Ro
Terminal 51-54, 52-54					
U _o	28 V	IIC	80 nF	4 mH	54 μH/Ω
I _o	93 mA	IIB	640 nF	16 mH	218 μH/Ω
P _o	650 mW	IIA	2.1 μF	32 mH	436 μH/Ω

Module 9116B2		Group	Co	Lo	Lo/Ro
Terminal 51-54, 52-54					
U _o	21.4 V	IIC	0.16 μF	4 mH	54 μH/Ω
I _o	93 mA	IIB	1.13 μF	16 mH	218 μH/Ω
P _o	650 mW	IIA	4.15 μF	32 mH	436 μH/Ω

Module 9116B1		Group	Co	Lo	Lo/Ro
Terminal 51-53					
U _o	28 V	IIC	80 nF	1000 mH	4 mH/Ω
I _o	1.1 mA	IIB	640 nF	1000 mH	17 mH/Ω
P _o	8 mW	IIA	2.1 μF	1000 mH	35 mH/Ω

Module 9116B2		Group	Co	Lo	Lo/Ro
Terminal 51-53					
U _o	21.4 V	IIC	0.16 μF	1000 mH	4 mH/Ω
I _o	1.1 mA	IIB	1.13 μF	1000 mH	17 mH/Ω
P _o	8 mW	IIA	4.15 μF	1000 mH	35 mH/Ω

Module 9116B1		Group	Co	Lo	Lo/Ro
Terminal 51-52					
U _o	8.3 V	IIC	7 μF	1000 mH	100 mH/Ω
I _o	0.2 mA	IIB	73 μF	1000 mH	400 mH/Ω
P _o	0.4 mW	IIA	1000 μF	1000 mH	800 mH/Ω

Module 9116B2		Group	Co	Lo	Lo/Ro
Terminal 51-52					
U _o	8.3 V	IIC	7 μF	1000 mH	100 mH/Ω
I _o	0.2 mA	IIB	73 μF	1000 mH	400 mH/Ω
P _o	0.4 mW	IIA	1000 μF	1000 mH	800 mH/Ω

Module 9116B1		Group	Co	Lo	Lo/Ro
Terminal 41,42,43,44					
U _o	8.3 V	IIC	7 μF	207 mH	1 mH/Ω
I _o	13.1 mA	IIB	73 μF	828 mH	5 mH/Ω
P _o	27.3 mW	IIA	1000 μF	1000 mH	10 mH/Ω

Module 9116B2		Group	Co	Lo	Lo/Ro
Terminal 41,42,43,44					
U _o	8.3 V	IIC	7 μF	207 mH	1 mH/Ω
I _o	13.1 mA	IIB	73 μF	828 mH	5 mH/Ω
P _o	27.3 mW	IIA	1000 μF	1000 mH	10 mH/Ω

Revision date:
2023-07-11

Version Revision
V10R1

Prepared by:
MMA

Page:
2/5

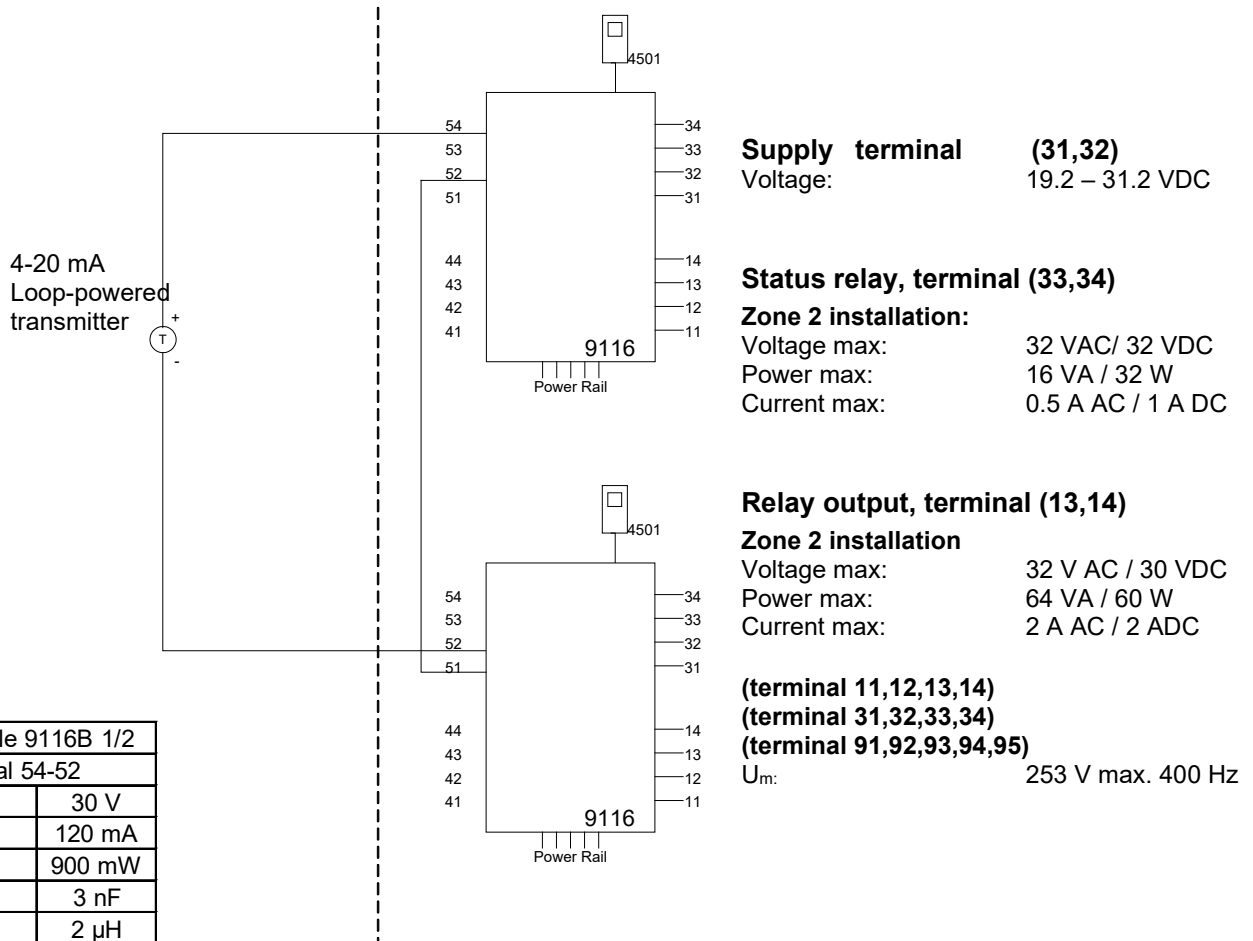
LERBAKKEN 10, 8410 RØNDE DENMARK

9116Bxx Installation:

Hazardous area
Zone 0,1,2, 20, 21, 22

Non Hazardous area
or Zone 2

-20 °C ≤ Ta ≤ +60°C



Module 9116B1		Group	Co	Lo	Lo/Ro
Term. 54-52; 51-52					
U _o	28 V	IIC	80 nF	4 mH	54 μH/Ω
I _o	93 mA	IIB	640 nF	16 mH	218 μH/Ω
P _o	650 mW	IIA	2.1 μF	32 mH	436 μH/Ω

Module 9116B2		Group	Co	Lo	Lo/Ro
Term. 54-52; 51-52					
U _o	21.4 V	IIC	0.16 μF	4 mH	54 μH/Ω
I _o	93 mA	IIB	1.13 μF	16 mH	218 μH/Ω
P _o	650 mW	IIA	4.15 μF	32 mH	436 μH/Ω

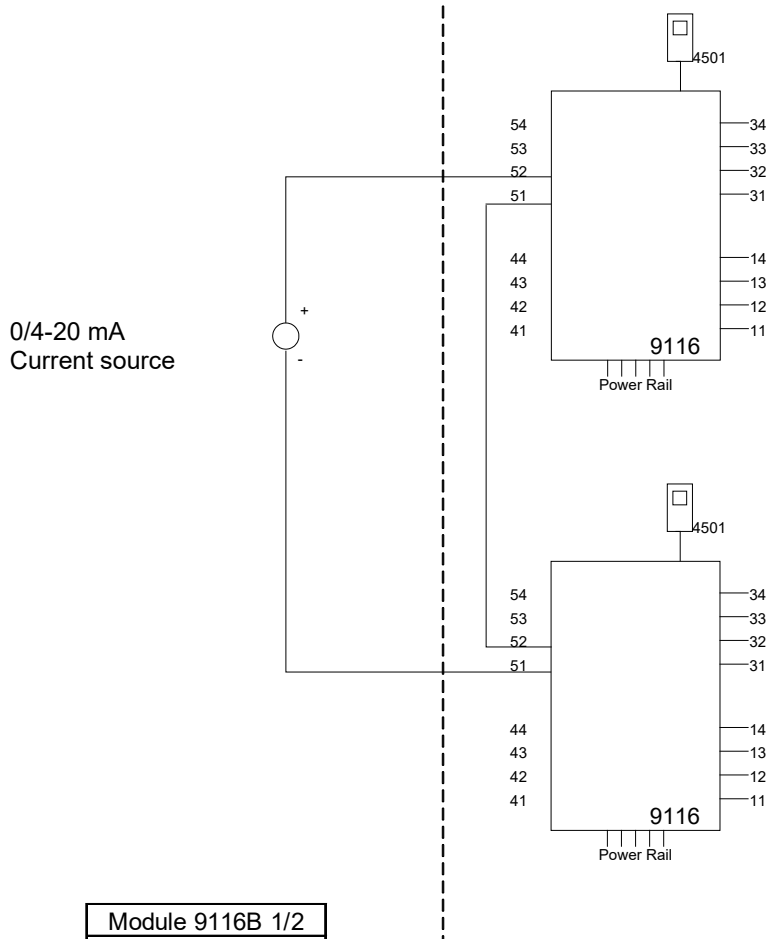
LERBAKKEN 10, 8410 RØNDE DENMARK

9116Bxx Installation:

Hazardous area
Zone 0,1,2, 20, 21, 22

Non Hazardous area
or Zone 2

-20 °C ≤ Ta ≤ +60°C



Supply terminal (31,32)
Voltage: 19.2 – 31.2 VDC

Status relay, terminal (33,34)
Zone 2 installation:
Voltage max: 32 VAC / 32 VDC
Power max: 16 VA / 32 W
Current max: 0.5 A AC / 1 A DC

Relay output, terminal (13,14)
Zone 2 installation
Voltage max: 32 V AC / 30 VDC
Power max: 64 VA / 60 W
Current max: 2 A AC / 2 ADC

(terminal 11,12,13,14)
(terminal 31,32,33,34)
(terminal 91,92,93,94,95)
U_m: 253 V max. 400 Hz

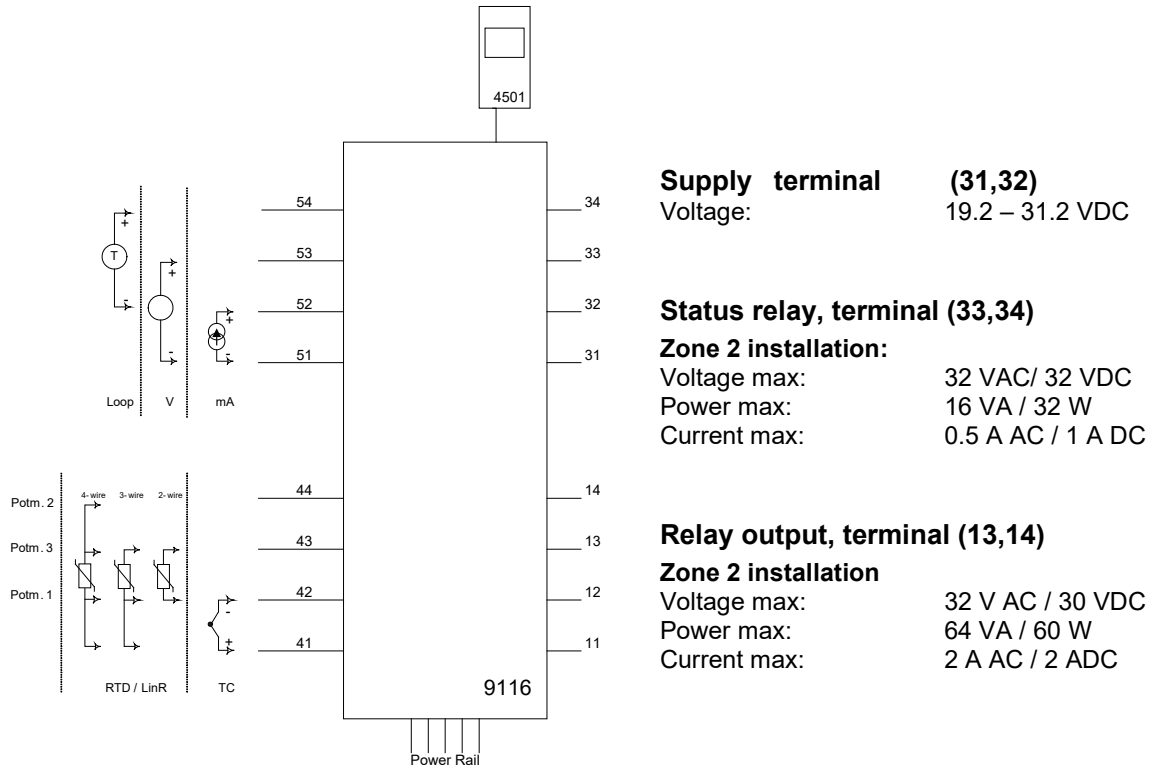
Module 9116B 1/2	
Terminal 51-52	
U _i	30 V
I _i	120 mA
P _i	900 mW
C _i	3 nF
L _i	2 μH

Module 9116B 1/2		Group	Co	Lo	Lo/Ro
Term. 52-51, 51-52					
U _o	16.6 V	IIC	0.4 μF	100 mH	25mH/Ω
I _o	0.2 mA	IIB	2.3 μF	100 mH	100mH/Ω
P _o	0.8 mW	IIA	9.5 μF	100 mH	200mH/Ω

LERBAKKEN 10, 8410 RØNDE DENMARK

9116Axx Installation:

Non Hazardous area or Zone 2



For installation in Zone 2, the module shall be installed in an enclosure in type of protection Ex e, providing a degree of protection of at least IP54. Cable entry devices and blanking elements shall fulfill the same requirements.

For installation on Power Rail in Zone 2, only Power Rail type 9400 supplied by Power Control Unit type 9410 (Type Examination Certificate KEMA 07ATEX0152 X, DEKRA 21UKEX0169 X) is allowed.

The 4501 programming module is to be used solely with PR electronics' modules. It is important that the module is undamaged and has not been altered or modified in any way. Only 4501 modules free of dust and moisture shall be installed.

Max. screw terminal torque 0.5 Nm.
Stranded wire should be installed with an insulation stripping length of 5 mm or via a suitable insulated terminal such as a bootlace ferrule.

LERBAKKEN 10, 8410 ROENDE DENMARK

FM Installation drawing

9116


For safe installation of 9116B the following must be observed. The module shall only be installed by qualified personnel who are familiar with the national and international laws, directives and standards that apply to this area.

Year of manufacture can be taken from the first two digits in the serial number.

4501


For Installation in Zone 2 / Division 2 the following must be observed.

The 4501 programming module is to be used solely with PR electronics modules. It is important that the module is undamaged and has not been altered or modified in any way. Only 4501 modules free of dust and moisture shall be installed.

Hazardous Classified Location

Class I/II/III, Division 1, Group A,B,C,D,E,F,G
or Class I, Zone 0/1 Group IIC, [AEx ia] IIC
or Group IIC, [Ex ia Ga] IIC Gc

**Unclassified Location or
Hazardous Classified Location**

Class I, Division 2, Group A,B,C,D T4
or Class I Zone 2 Group IIC T4 Gc

Simple Apparatus or
Intrinsic safe apparatus
with entity parameters:

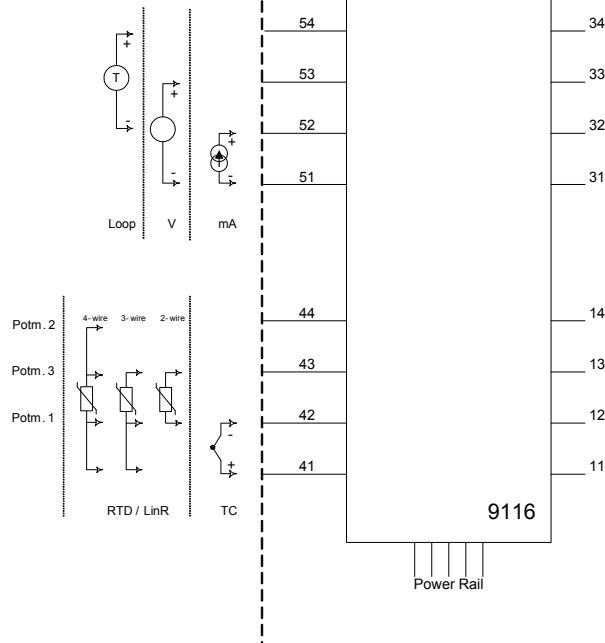
$$V_{max}(U_i) \geq V_t(U_o)$$

$$I_{max}(I_i) \geq I_t(I_o)$$

$$P_i \geq P_t(P_o)$$

$$C_a \geq C_{cable} + C_i$$

$$L_a \geq L_{cable} + L_i$$


Status relay, terminal (33,34)
Non hazardous area installation

Voltage max: 125 VAC / 110 VDC
Power max: 62.5 VA / 32 W
Current max: 0.5 A AC / 0.3 ADC

Zone 2 installation:

Voltage max: 32 VAC / 32 VDC
Power max: 16 VA / 32 W
Current max: 0.5 A AC / 1 A DC

Relay output, terminal (13,14)
Non hazardous area installation

Voltage max: 250 VAC / 30 VDC
Power max: 500 VA / 60 W
Current max: 2 A AC / 2 ADC

Zone 2 installation

Voltage max: 32 V AC / 30 VDC
Power max: 64 VA / 60 W
Current max: 2 A AC / 2 ADC

(terminal 11,12,13,14)
(terminal 31,32,33,34)
(terminal 91,92,93,94,95)
U_m: 253 V max. 400 Hz

LERBAKKEN 10, 8410 ROENDE DENMARK

Module 9116B1	
Terminal 51-52, 51-53	
U _i , V _{max}	30 V
i _i , I _{max}	120 mA
P _i	900 mW
C _i	3 nF
L _i	1 μH

Module 9116B2	
Terminal 51-52, 51-53	
U _i , V _{max}	30 V
i _i , I _{max}	120 mA
P _i	900 mW
C _i	3 nF
L _i	1 μH

Module 9116B1		Group	Co	Lo	Lo/Ro
Terminal 51-54, 52-54					
U _o , V _{oc}	28 V	IIC or A,B	80 nF	4 mH	54 μH/Ω
l _o , I _{sc}	93 mA	IIB or C,E,F	640 nF	16 mH	218 μH/Ω
P _o	650 mW	IIA or D,G	2.1 μF	32 mH	436 μH/Ω

Module 9116B2		Group	Co	Lo	Lo/Ro
Terminal 51-54, 52-54					
U _o , V _{oc}	21.4 V	IIC or A,B	0.16 μF	4 mH	54 μH/Ω
l _o , I _{sc}	93 mA	IIB or C,E,F	1.13 μF	16 mH	218 μH/Ω
P _o	650 mW	IIA or D,G	4.15 μF	32 mH	436 μH/Ω

Module 9116B1		Group	Co	Lo	Lo/Ro
Terminal 51-53					
U _o , V _{oc}	28 V	IIC or A,B	80 nF	1000 mH	4 mH/Ω
l _o , I _{sc}	1.1 mA	IIB or C,E,F	640 nF	1000 mH	17 mH/Ω
P _o	8 mW	IIA or D,G	2.1 μF	1000 mH	35 mH/Ω

Module 9116B2		Group	Co	Lo	Lo/Ro
Terminal 51-53					
U _o , V _{oc}	21.4 V	IIC or A,B	0.16 μF	1000 mH	4 mH/Ω
l _o , I _{sc}	1.1 mA	IIB or C,E,F	1.13 μF	1000 mH	17 mH/Ω
P _o	8 mW	IIA or D,G	4.15 μF	1000 mH	35 mH/Ω

Module 9116B1		Group	Co	Lo	Lo/Ro
Terminal 51-52					
U _o , V _{oc}	8.3 V	IIC or A,B	7 μF	1000 mH	100 mH/Ω
l _o , I _{sc}	0.2 mA	IIB or C,E,F	73 μF	1000 mH	400 mH/Ω
P _o	0.4 mW	IIA or D,G	1000 μF	1000 mH	800 mH/Ω

Module 9116B2		Group	Co	Lo	Lo/Ro
Terminal 51-52					
U _o , V _{oc}	8.3 V	IIC or A,B	7 μF	1000 mH	100 mH/Ω
l _o , I _{sc}	0.2 mA	IIB or C,E,F	73 μF	1000 mH	400 mH/Ω
P _o	0.4 mW	IIA or D,G	1000 μF	1000 mH	800 mH/Ω

Module 9116B1		Group	Co	Lo	Lo/Ro
Terminal 41,42,43,44					
U _o , V _{oc}	8.3 V	IIC or A,B	7 μF	207 mH	1 mH/Ω
l _o , I _{sc}	13.1 mA	IIB or C,E,F	73 μF	828 mH	5 mH/Ω
P _o	27.3 mW	IIA or D,G	1000 μF	1000 mH	10 mH/Ω

Module 9116B2		Group	Co	Lo	Lo/Ro
Terminal 41,42,43,44					
U _o , V _{oc}	8.3 V	IIC or A,B	7 μF	207 mH	1 mH/Ω
l _o , I _{sc}	13.1 mA	IIB or C,E,F	73 μF	828 mH	5 mH/Ω
P _o	27.3 mW	IIA or D,G	1000 μF	1000 mH	10 mH/Ω

Installation notes:

In Class I, Division 2 installations, the subject equipment shall be mounted within a too-secured enclosure which is capable of accepting one or more of the Class I, Division 2 wiring methods specified in the the National Electrical Code (ANSI/NFPA 70) or Canadian Electrical Code (C22.1).

In Zone 2 installations, the subject equipment shall be mounted within a tool secured enclosure which is capable of accepting one or more of the Zone 2 wiring methods specified in the National Electrical Code (ANSI/NFPA 70) or the Canadian Electrical Code (C22.1). Where installed in outdoor or potentially wet locations, the enclosure shall, at a minimum, meet the requirements of IP54.

In Zone 2 installations, the installer shall ensure protection of supply terminals against transient voltages exceeding 140% of the rated supply voltage.

Install in environments rated Pollution Degree 2 or better; overvoltage category I or II.

The module must be supplied from a Power Supply having double or reinforced insulation.

The use of stranded wires is not permitted for mains wiring except when wires are fitted with cable ends.

For installation on the 9400 Power Rail the power must be supplied from Power Control Module Unit 9410.

The module is galvanic isolated and does not require grounding.

Use 60 / 75 °C Copper Conductors with wire Size AWG: (26-14).

Warning: Substitution of components may impair intrinsic safety.

Warning: To prevent ignition of the explosive atmospheres, disconnect power before servicing and do not separate connectors when energized and an explosive gas mixture is present.

Warning: Do not mount or remove modules from the Power Rail when an explosive gas mixture is present.

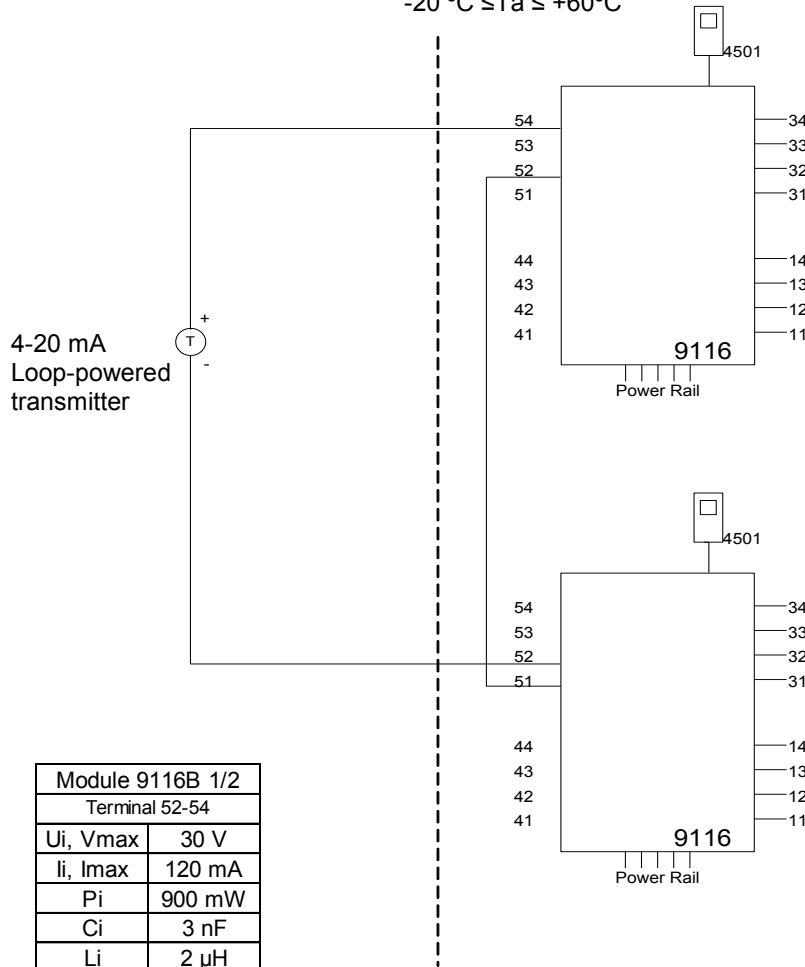
LERBAKKEN 10, 8410 ROENDE DENMARK

Hazardous Classified Location

 Class I/II/III, Division 1, Group A,B,C,D,E,F,G
 or Class I, Zone 0/1 Group IIC, [AEx ia] IIC
 or Group IIC, [Ex ia Ga] IIC Gc

Unclassified Location or
Hazardous Classified Location

 Class I, Division 2, Group A,B,C,D T4
 or Class I Zone 2 Group IIC T4 Gc

 $-20\text{ }^{\circ}\text{C} \leq T_a \leq +60\text{ }^{\circ}\text{C}$

Status relay, terminal (33,34)
Non hazardous area installation

 Voltage max: 125 VAC / 110 VDC
 Power max: 62.5 VA / 32 W
 Current max: 0.5 A AC / 0.3 ADC

Zone 2 installation:

 Voltage max: 32 VAC / 32 VDC
 Power max: 16 VA / 32 W
 Current max: 0.5 A AC / 1 A DC

Relay output, terminal (13,14)
Non hazardous area installation

 Voltage max: 250 VAC / 30 VDC
 Power max: 500 VA / 60 W
 Current max: 2 A AC / 2 ADC

Zone 2 installation

 Voltage max: 32 VAC / 30 VDC
 Power max: 64 VA / 60 W
 Current max: 2 A AC / 2 ADC

Module 9116B 1/2	
Terminal 52-54	
U _i , V _{max}	30 V
I _i , I _{max}	120 mA
P _i	900 mW
C _i	3 nF
L _i	2 μH

Module 9116B1		Group	C _o	L _o	L _o /R _o
Terminals 52-54					
U _o , V _{oc}	28 V	IIC or A,B	80 nF	4 mH	54 μH/Ω
I _o , I _{sc}	93 mA	IIB or C,E,F	640 nF	16 mH	218 μH/Ω
P _o	650 mW	IIA or D,G	2.1 μF	32 mH	436 μH/Ω

Module 9116B2		Group	C _o	L _o	L _o /R _o
Terminal 52-54					
U _o , V _{oc}	21.4 V	IIC or A,B	0.16 μF	4 mH	54 μH/Ω
I _o , I _{sc}	93 mA	IIB or C,E,F	1.13 μF	16 mH	218 μH/Ω
P _o	650 mW	IIA or D,G	4.15 μF	32 mH	436 μH/Ω

(terminal 11,12,13,14)
 (terminal 31,32,33,34)
 (terminal 91,92,93,94,95)
 U_m: 253 V max. 400 Hz

LERBAKKEN 10, 8410 ROENDE DENMARK

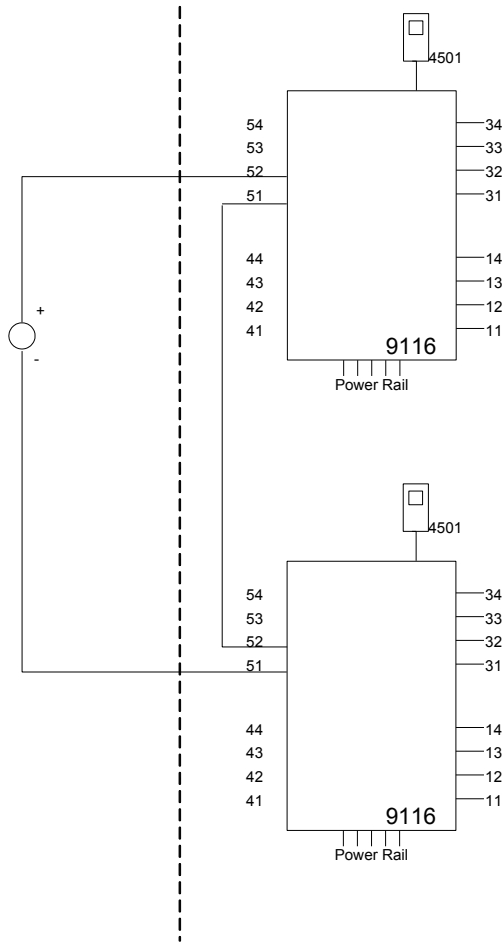
Hazardous Classified Location

 Class I/II/III, Division 1, Group A,B,C,D,E,F,G
 or Class I, Zone 0/1 Group IIC, [AEx ia] IIC
 or Group IIC, [Ex ia Ga] IIC Gc

**Unclassified Location or
Hazardous Classified Location**

 Class I, Division 2, Group A,B,C,D T4
 or Class I Zone 2 Group IIC T4 Gc

 $-20\text{ }^{\circ}\text{C} \leq T_a \leq +60\text{ }^{\circ}\text{C}$

 0/4-20 mA
 Current Source

Status relay, terminal (33,34)
Unclassified location installation:

Voltage max: 125 VAC / 110 VDC

Power max: 62.5 VA / 32 W

Current max: 0.5 A AC / 0.3 ADC

Zone 2 installation:

Voltage max: 32 VAC / 32 VDC

Power max: 16 VA / 32 W

Current max: 0.5 A AC / 1 A DC

Relay output, terminal (13,14)
Unclassified location installation:

Voltage max: 250 VAC / 30 VDC

Power max: 500 VA / 60 W

Current max: 2 A AC / 2 ADC

Zone 2 installation

Voltage max: 32 VAC / 30 VDC

Power max: 64 VA / 60 W

Current max: 2 A AC / 2 ADC

(terminal 11,12,13,14)
(terminal 31,32,33,34)
(terminal 91,92,93,94,95)
 $U_m: 253\text{ V max. } 400\text{ Hz}$

Module 9116B 1/2	
Terminal 51-52	
U_i, V_{max}	30 V
I_i, I_{max}	120 mA
P_i	900 mW
C_i	3 nF
L_i	2 μ H

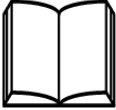
Module 9116B 1/2		Group	C_o	L_o	L_o/R_o
Terminals 51-52					
U_o, V_{oc}	16.6 V	IIC or A,B	0.4 μ F	100 mH	25mH/ Ω
I_o, I_{sc}	0.2 mA	IIB or C,E,F	2.3 μ F	100 mH	100mH/ Ω
P_o	0.8 mW	IIA or D,G	9.5 μ F	100 mH	200mH/ Ω

LERBAKKEN 10, 8410 ROENDE DENMARK

UL Installation drawing



For safe installation of associated apparatus 9116Bx the following must be observed. The module shall only be installed by qualified personnel who are familiar with the national and international laws, directives and standards that apply to this area



For Installation in DIV2/Zone 2 the following must be observed.

The 4501 programming module is to be used solely with PR electronics modules. It is important that the module is undamaged and has not been altered or modified in any way. Only 4501 modules free of dust and moisture shall be installed.

9116A1-U9, 9116B1-U9: Universal Converter Voc or Uo: 28V

9116A2-U9, 9116B2-U9: Universal Converter Voc or Uo: 21.4V

Marking:



Proc. Cont. Eq. for Use in Haz. Loc.
Install in CL I DIV2 GP A-D T4 provide IS circuits to CL I-III DIV 1 GP A-G or CL I Zn2 Gp IIC T4 provides IS circuits for CL I Zn0 Gp IIC/Zn20 Gp IIIC [Exia] Installation Drawing: 9116QU01

The 9116Bx is galvanically isolating associated apparatus for installation in non-hazardous locations or Class I, Division 2, Groups A – D hazardous locations with intrinsically safe connections to Class I, II and III hazardous locations.



E233311

Proc. Cont. Eq. for Use in Haz. Loc.
Install in CL I DIV2 GP A-D T4 or CL I Zn2 Gp IIC T4
Installation Drawing: 9116QU01

The 9116Ax is intended for installation in non-hazardous locations or Class I, Division 2, Groups A – D or Zone 2 Group IIC hazardous locations.

Standards:

- UL 121201 NONINCENDIVE ELECTRICAL EQUIPMENT FOR USE IN CLASS I AND II, DIVISION 2 AND CLASS III, DIVISIONS 1 AND 2 HAZARDOUS (CLASSIFIED) LOCATIONS Edition 9 - Revision Date 2018/08/31
- CSA C22.2 NO. 213 NONINCENDIVE ELECTRICAL EQUIPMENT FOR USE IN CLASS I AND II, DIVISION 2 AND CLASS III, DIVISIONS 1 AND 2 HAZARDOUS (CLASSIFIED) LOCATIONS- Edition 3 - Issue Date 2017/09/01
- UL 913 STANDARD FOR INTRINSICALLY SAFE APPARATUS AND ASSOCIATED APPARATUS FOR USE IN CLASS I, II, III, DIVISION 1, HAZARDOUS (CLASSIFIED) LOCATIONS- Edition 8 - Revision Date 2015/10/16
- CSA C22.2 NO. 60079-0 EXPLOSIVE ATMOSPHERES — PART 0: EQUIPMENT — GENERAL REQUIREMENTS- Edition 3 - Issue Date 2015/10/01
- CSA C22.2 NO. 60079-11:14 EXPLOSIVE ATMOSPHERES — PART 11: EQUIPMENT PROTECTION BY INTRINSIC SAFETY "I"- Edition 2 - Issue Date 2014/02/01

LERBAKKEN 10, 8410 ROENDE DENMARK

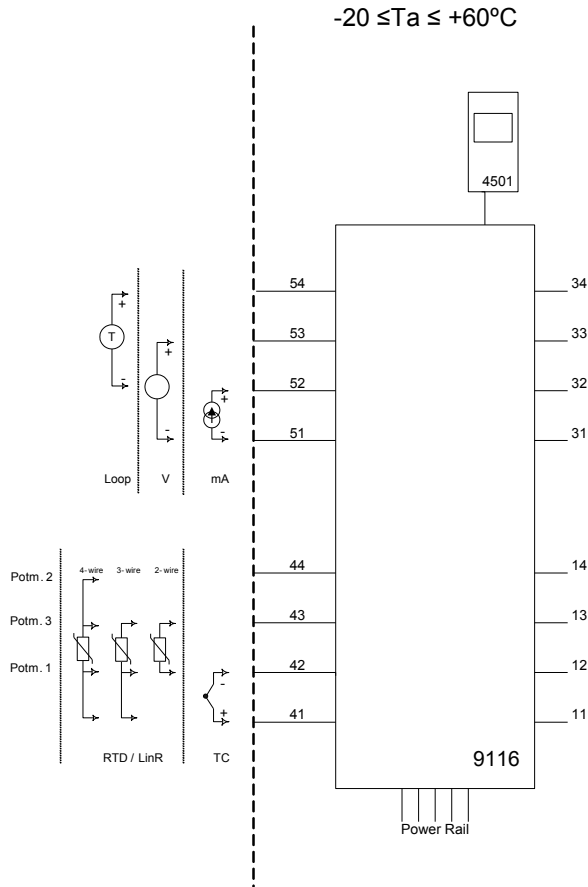
9116Bx-U9 Installation:

Hazardous Classified Location

Class I/II/III, Division 1, Group A,B,C,D,E,F,G
 Zone 0,1, 2 Group IIC, IIB, IIA or
 Zone 20, 21

**Unclassified Location or
 Hazardous Classified Location**

Class I, Division 2, Group ABCD T4
 Class I Zone 2 Group IIC T4



Supply terminal (31,32)
 Voltage: 19.2 – 31.2 VDC

Status relay, terminal (33,34)
**Class I Division 2 or
 Zone 2 installation:**
 Voltage max: 32 Vac/ 32 Vdc
 Current max: 0.5 Aac / 0.3Adc

Relay output, terminal (13,14)
**Class I Division 2 or
 Zone 2 installation**
 Voltage max: 32 V AC / 30 VDC
 Power max: 64 VA / 60 W
 Current max: 2 A AC / 2 ADC

(terminal 11,12,13,14)
(terminal 31,32,33,34)
(terminal 91,92,93,94,95)
 U_m: 253 V max. 400 Hz

LERBAKKEN 10, 8410 ROENDE DENMARK

9116B1-U9 and 9116B2-U9 Terminal 51-52, 51-53
 Vmax or Ui: 30V; Imax or Ii:120mA; Pi:900mW; Ci:3nF; Li:1μH

Module 9116B1-U9 Terminal 51-54,52-54		Group	Ca or Co	La or Lo	Lo/Ro	Module 9116B2-U9 Terminal 51-54,52-54		Group	Ca or Co	La or Lo	Lo/Ro
Voc, Uo	28V	IIC or A,B	80 nF	4 mH	54 μH/Ω	Voc, Uo	21.4V	IIC or A,B	0.16μF	4 mH	54 μH/Ω
Isc, Io	93mA	IIB or C,E,F	640nF	16 mH	218μH/Ω	Isc, Io	93mA	IIB or C,E,F	1.13μF	16 mH	218μH/Ω
Po	650mW	IIA or D,G	2,1μF	32 mH	436μH/Ω	Po	650mW	IIA or D,G	4.15μF	32 mH	436μH/Ω

Module 9116B1-U9 Terminal 51-53		Group	Ca or Co	La or Lo	Lo/Ro	Module 9116B2-U9 Terminal 51-53		Group	Ca or Co	La or Lo	Lo/Ro
Voc, Uo	28V	IIC or A,B	80 nF	1000 mH	4 mH/Ω	Voc, Uo	21.4V	IIC or A,B	0.16μF	1000 mH	4 mH/Ω
Isc, Io	1.1mA	IIB or C,E,F	640nF	1000 mH	17mH/Ω	Isc, Io	1.1mA	IIB or C,E,F	1.13μF	1000 mH	17mH/Ω
Po	8mW	IIA or D,G	2,1μF	1000 mH	35mH/Ω	Po	8mW	IIA or D,G	4.15μF	1000 mH	35mH/Ω

Module 9116B1-U9 Terminal 51-52		Group	Ca or Co	La or Lo	Lo/Ro	Module 9116B2-U9 Terminal 51-52		Group	Ca or Co	La or Lo	Lo/Ro
Voc, Uo	8.3V	IIC or A,B	7μF	1000 mH	100 mH/Ω	Voc, Uo	8.3V	IIC or A,B	7μF	1000 mH	100 mH/Ω
Isc, Io	0.2mA	IIB or C,E,F	73μF	1000 mH	400mH/Ω	Isc, Io	0.2mA	IIB or C,E,F	73μF	1000 mH	400mH/Ω
Po	0.4mW	IIA or D,G	1000μF	1000 mH	800mH/Ω	Po	0.4mW	IIA or D,G	1000μF	1000 mH	800mH/Ω

Module 9116B1-U9 Terminal 41,42,43,44		Group	Ca or Co	La or Lo	Lo/Ro	Module 9116B2-U9 Terminal 41,42,43,44		Group	Ca or Co	La or Lo	Lo/Ro
Voc, Uo	8.3V	IIC or A,B	7μF	207 mH	1 mH/Ω	Voc, Uo	8.3V	IIC or A,B	7μF	207 mH	1 mH/Ω
Isc, Io	13.1mA	IIB or C,E,F	73μF	828 mH	5 mH/Ω	Isc, Io	13.1mA	IIB or C,E,F	73μF	828 mH	5 mH/Ω
Po	27.3mW	IIA or D,G	1000μF	1000 mH	10mH/Ω	Po	27.3mW	IIA or D,G	1000μF	1000 mH	10mH/Ω

Installation notes 9116Ax-U9 and 9116Bx-U9:

The module must be installed in a tool-secured enclosure suitable for the application in accordance with the National Electrical Code (ANSI/NFPA 70) for installation in the United States, the Canadian Electrical Code for installations in Canada, or other local codes, as applicable.

The module is galvanically isolated and does not require grounding.

Install in pollution degree 2, overvoltage category II, in accordance with IEC 60664-1.

Use minimum 75 °C copper conductors with wire size AWG: (26-14)

Warning: Substitution of components may impair intrinsic safety.

Avertissement: La substitution de composants peut compromettre la sécurité intrinsèque.

Warning: To prevent ignition of the explosive atmospheres, disconnect power before servicing and do not separate connectors, install or remove module from Power Rail when energized and an explosive gas mixture is present.

Avertissement : Pour éviter l'inflammation d'atmosphères explosibles, déconnectez l'alimentation avant les opérations d'entretien. Ne montez pas ou n'enlevez pas les connecteurs quand le module est sous tension et en présence d'un mélange de gaz. Ne montez pas ou n'enlevez pas les modules du rail d'alimentation en présence d'un mélange de gaz.

LERBAKKEN 10, 8410 ROENDE DENMARK

Installation notes 9116Bx-U9:

Associated Equipment /Appareillage Associé [Ex ia]

The Ex output current of this associated apparatus is limited by a resistor such that the output voltage-current plot is a straight line drawn between open-circuit voltage and short-circuit current. Selected intrinsically safe equipment must be third party listed as intrinsically safe for the application, and have intrinsically safe entity parameters conforming with Table 1 below.

TABLE 1:

<u>I.S. Equipment</u>		<u>Associated Apparatus</u>
V max (or Ui)	≥	Voc or Vt (or Uo)
I max (or Ii)	≥	Isc or It (or Io)
P max, Pi	≥	Po
Ci + Ccable	≤	Ca (or Co)
Li + Lcable	≤	La (or Lo)

The module may also be connected to a simple apparatus as defined in Article 504.2 and installed and temperature classified in accordance with Article 504.10(D) of the National Electrical Code (ANSI/NFPA 70), or other local codes, as applicable.

Capacitance and inductance of the field wiring from the intrinsically safe equipment to the associated apparatus shall be calculated and must be included in the system calculations as shown in Table 1. Cable capacitance, Ccable, plus intrinsically safe equipment capacitance, Ci must be less than the marked capacitance, Ca (or Co), shown on any associated apparatus used. The same applies for inductance (Lcable, Li and La or Lo, respectively). Where the cable capacitance and inductance per foot are not known, the following values shall be used: Ccable = 60 pF/ft., Lcable = 0.2 μH/ft.

Where multiple circuits extend from the same piece of associated apparatus, they must be installed in separate cables or in one cable having suitable insulation. Refer to Article 504.30(B) of the National Electrical Code (ANSI/NFPA 70) and Instrument Society of America Recommended Practice ISA RP12.06 for installing intrinsically safe equipment.

Intrinsically safe circuits must be wired and separated in accordance with Article 504.20 of the National Electrical Code (ANSI/NFPA 70) or other local codes, as applicable.

The module has not been evaluated for use in combination with another associated apparatus.

Terminals 41-44 are internally connected to terminals 51-54.

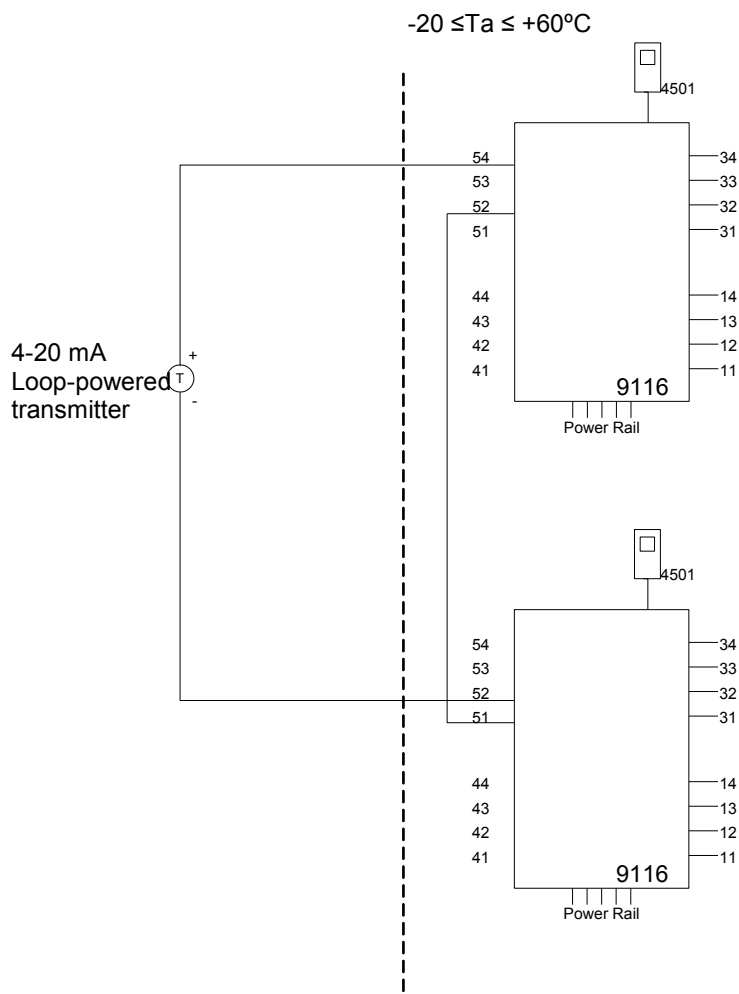
There are no serviceable parts in the equipment and no component substitution is permitted.

For installations in which both the Ci and Li of the intrinsically safe apparatus exceeds 1% of the Ca (or Co) and La (or Lo) parameters of the associated apparatus (excluding the cable), then 50% of Ca (or Co) and La (or Lo) parameters are applicable and shall not be exceeded. The reduced capacitance shall not be greater than 1 μF for Groups C and/or D, and 600 nF for Groups A and B. The values of Ca (or Co) and La (or Lo) determined by this method shall not be exceeded by the sum of all of Ci plus cable capacitances and the sum of all of the Li plus cable inductances in the circuit respectively.

LERBAKKEN 10, 8410 ROENDE DENMARK

9116Bx-U9 Splitter Installation:
Hazardous Classified Location

 Class I/II/III, Division 1, Group A,B,C,D,E,F,G
 Zone 0,1, 2 Group IIC, IIB, IIA or
 Zone 20, 21

Unclassified Location or
Hazardous Classified Location
 Class I, Division 2, Group ABCD T4
 Class I Zone 2 Group IIC T4


Supply terminal (31,32)
 Voltage: 19.2 – 31.2 VDC

Status relay, terminal (33,34)

Class I Division 2 or Zone 2 installation:
 Voltage max: 32 Vac/ 32 Vdc
 Current max: 0.5 Aac / 0.3 Adc

Relay output, terminal (13,14)

Class I Division 2 or Zone 2 installation
 Voltage max: 32 V AC / 30 VDC
 Power max: 64 VA / 60 W
 Current max: 2 A AC / 2 ADC

(terminal 11,12,13,14)
(terminal 31,32,33,34)
(terminal 91,92,93,94,95)
 U_m: 253 V max. 400 Hz

Module 9116B1-U9 Terminal 51-54,52-54		Group	Ca or Co	La or Lo	Lo/Ro
Voc, Uo	28V	IIC or A,B	80 nF	4 mH	54 μH/Ω
Isc, Io	93mA	IIB or C,E,F	640nF	16 mH	218μH/Ω
Po	650mW	IIA or D,G	2,1μF	32 mH	436μH/Ω

Module 9116B2-U9 Terminal 51-54,52-54		Group	Ca or Co	La or Lo	Lo/Ro
Voc, Uo	21.4V	IIC or A,B	0.16μF	4 mH	54 μH/Ω
Isc, Io	93mA	IIB or C,E,F	1.13μF	16 mH	218μH/Ω
Po	650mW	IIA or D,G	4.15μF	32 mH	436μH/Ω

 9116B1-U9 and 9116B2-U9
 Terminal 51-52, 54-52

V_{max} or U_i: 30V;
 I_{max} or I_i: 120mA;
 P_i: 900mW;
 C_i: 3nF;
 L_i: 2μH

LERBAKKEN 10, 8410 ROENDE DENMARK

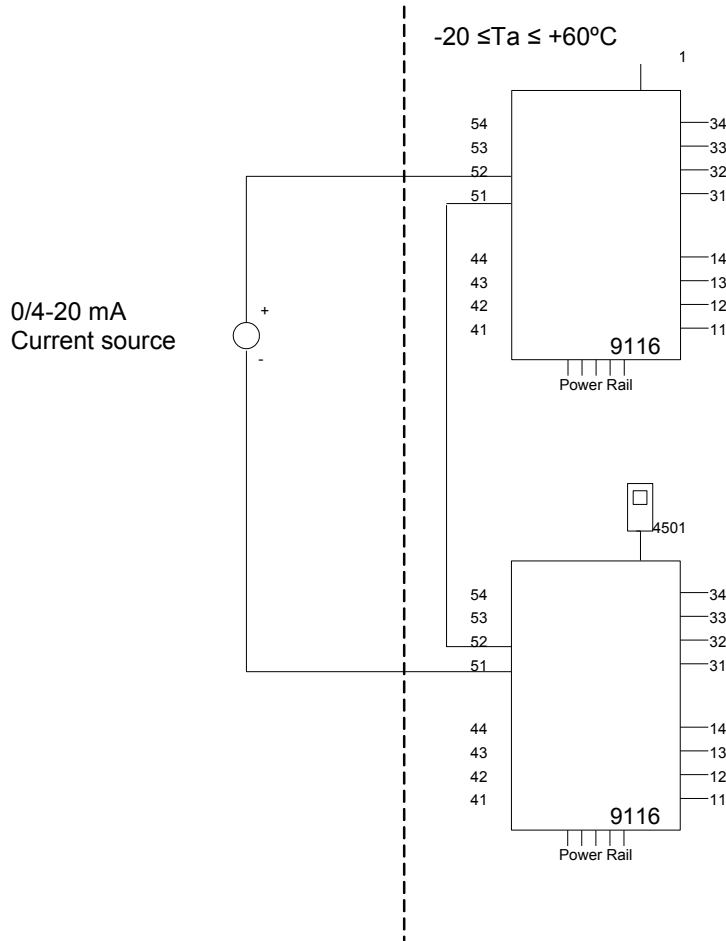
9116Bx-U9 Installation:

Hazardous Classified Location

Class I/II/III, Division 1, Group A,B,C,D,E,F,G
Zone 0,1, 2 Group IIC, IIB, IIA or
Zone 20, 21

Unclassified Location or

Hazardous Classified Location
Class I, Division 2, Group ABCD T4
Class I Zone 2 Group IIC T4



Supply terminal (31,32)
Voltage: 19.2 – 31.2 VDC

Status relay, terminal (33,34)

**Class I Division 2 or
Zone 2 installation:**
Voltage max: 32 Vac/ 32 Vdc
Current max: 0.5 Aac / 0.3Adc

Relay output, terminal (13,14)

**Class I Division 2 or
Zone 2 installation**
Voltage max: 32 V AC / 30 VDC
Power max: 64 VA / 60 W
Current max: 2 A AC / 2 ADC

(terminal 11,12,13,14)
(terminal 31,32,33,34)
(terminal 91,92,93,94,95)
U_m: 253 V max. 400 Hz

Module 9116B2-U9 Terminal 52-51,51-52		Group	Ca or Co	La or Lo	Lo/Ro
Voc, Uo	16.6 V	IIC or A,B	0.4µF	1000 mH	25 mH/Ω
Isc, Io	0.2 mA	IIB or C,E,F	2.3µF	1000 mH	100mH/Ω
Po	0.8 mW	IIA or D,G	9.5µF	1000 mH	200mH/Ω

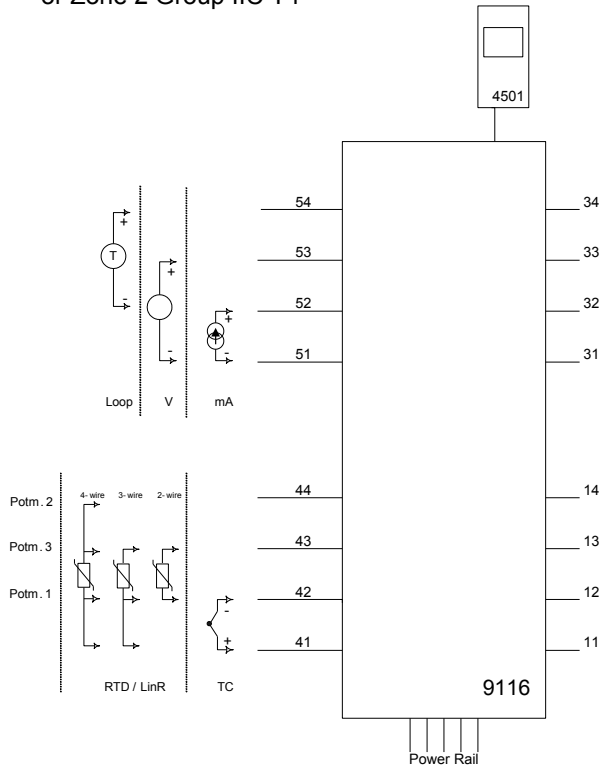
**9116B1-U9 and 9116B2-U9
Terminal 51-52**

V_{max} or U_i: 30V;
I_{max} or I_i: 120mA;
P_i: 900mW;
C_i: 6nF;
L_i: 2µH

LERBAKKEN 10, 8410 ROENDE DENMARK

9116Ax-U9 and 9116Bx-U9 Installation:

Non Hazardous area or
Class I, Division 2, Group ABCD T4
or Zone 2 Group IIC T4



Supply terminal (31,32)
Voltage: 19.2 – 31.2 VDC

**Class I, Division 2 or
Zone 2 installation:**

Status relay, terminal (33,34)
Voltage max: 32 Vac/ 32 Vdc
Current max: 0.5 Aac / 0.3Adc

Relay output, terminal (13,14)
Voltage max: 32 V AC / 30 VDC
Power max: 64 VA / 60 W
Current max: 2 A AC / 2 ADC

LERBAKKEN 10, 8410 RØNDE DENMARK

INMETRO Desenhos para Instalação



Para instalação segura do 9116B. e 9116A. o manual seguinte deve ser observado. O módulo deve ser instalado somente por profissionais qualificados que estão familiarizados com as leis nacionais e internacionais, diretrizes e normas que se aplicam a esta área. Ano de fabricação pode ser obtido a partir dos dois primeiros dígitos do número de série



Para a instalação na Zona 2 o seguinte deve ser observado. O módulo de programação de 4501, deve ser utilizado apenas com os módulos PR electronics. É importante que o módulo esteja intacto e não tenha sido alterado ou modificado de qualquer maneira. Apenas os módulos 4501 livres de poeira e umidade devem ser instalados.

INMETRO Certificado **DEKRA 23.0006X**

Marcas: 9116B.

[Ex ia Ga] IIC/IIB/IIA
[Ex ia Da] IIIC
[Ex ia Ma] I

Marcas: 9116B., 9116A.

Ex ec nC IIC T4 Gc

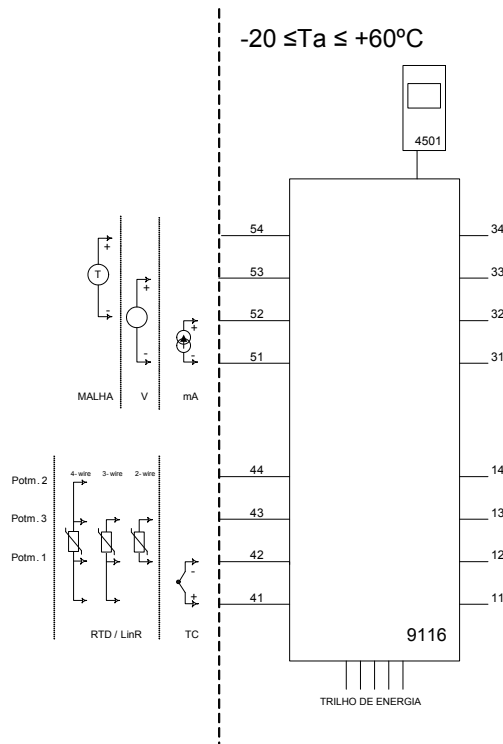
Normas:

ABNT NBR IEC 60079-0:2020 Versão Corrigida:2023
ABNT NBR IEC 60079-7:2018 Versão Corrigida:2022
ABNT NBR IEC 60079-11:2013 Versão Corrigida:2017
ABNT NBR IEC 60079-15:2019

Instalação 9116B. :

Área de classificada
Zona 0, 1, 2, 20, 21 e 22

Área de não classificada
ou Zona 2



Supply terminais (31,32)

Voltagem: 19,2 – 31,2 VDC

Relê de estado, terminais (33,34)

Instalação em Zona 2:

Voltagem máx.: 32 VAC / 32 VDC
Potência máx.: 16 VA / 32 W
Corrente máx.: 0,5 A AC / 1 A DC

Relê de estado, terminais (13,14)

Instalação em Zona 2:

Voltagem máx.: 32 VAC / 30 VDC
Potência máx.: 64 VA / 60 W
Corrente máx.: 2 A AC / 2 ADC

(terminais 11,12,13,14)
(terminais 31,32,33,34)
(terminais 91,92,93,94,95)
Um: 253 V; máx. 400 Hz

LERBAKKEN 10, 8410 RØNDE DENMARK

Module 9116B1	
Terminal 51-52, 51-53	
Ui	30 V
Ii	120 mA
Pi	900 mW
Ci	3 nF
Li	1 µH

Module 9116B2	
Terminal 51-52, 51-53	
Ui	30 V
Ii	120 mA
Pi	900 mW
Ci	3 nF
Li	1 µH

Module 9116B1		Group	Co	Lo	Lo/Ro
Terminal 51-54, 52-54					
Uo	28 V	IIC	80 nF	4 mH	54 µH/Ω
Io	93 mA	IIB	640 nF	16 mH	218 µH/Ω
Po	650 mW	IIA	2.1 µF	32 mH	436 µH/Ω

Module 9116B2		Group	Co	Lo	Lo/Ro
Terminal 51-54, 52-54					
Uo	21.4 V	IIC	0.16 µF	4 mH	54 µH/Ω
Io	93 mA	IIB	1.13 µF	16 mH	218 µH/Ω
Po	650 mW	IIA	4.15 µF	32 mH	436 µH/Ω

Module 9116B1		Group	Co	Lo	Lo/Ro
Terminal 51-53					
Uo	28 V	IIC	80 nF	1000 mH	4 mH/Ω
Io	1.1 mA	IIB	640 nF	1000 mH	17 mH/Ω
Po	8 mW	IIA	2.1 µF	1000 mH	35 mH/Ω

Module 9116B2		Group	Co	Lo	Lo/Ro
Terminal 51-53					
Uo	21.4 V	IIC	0.16 µF	1000 mH	4 mH/Ω
Io	1.1 mA	IIB	1.13 µF	1000 mH	17 mH/Ω
Po	8 mW	IIA	4.15 µF	1000 mH	35 mH/Ω

Module 9116B1		Group	Co	Lo	Lo/Ro
Terminal 51-52					
Uo	8.3 V	IIC	7 µF	1000 mH	100 mH/Ω
Io	0.2 mA	IIB	73 µF	1000 mH	400 mH/Ω
Po	0.4 mW	IIA	1000 µF	1000 mH	800 mH/Ω

Module 9116B2		Group	Co	Lo	Lo/Ro
Terminal 51-52					
Uo	8.3 V	IIC	7 µF	1000 mH	100 mH/Ω
Io	0.2 mA	IIB	73 µF	1000 mH	400 mH/Ω
Po	0.4 mW	IIA	1000 µF	1000 mH	800 mH/Ω

Module 9116B1		Group	Co	Lo	Lo/Ro
Terminal 41,42,43,44					
Uo	8.3 V	IIC	7 µF	207 mH	1 mH/Ω
Io	13.1 mA	IIB	73 µF	828 mH	5 mH/Ω
Po	27.3 mW	IIA	1000 µF	1000 mH	10 mH/Ω

Module 9116B2		Group	Co	Lo	Lo/Ro
Terminal 41,42,43,44					
Uo	8.3 V	IIC	7 µF	207 mH	1 mH/Ω
Io	13.1 mA	IIB	73 µF	828 mH	5 mH/Ω
Po	27.3 mW	IIA	1000 µF	1000 mH	10 mH/Ω

Notas de instalação:

Para o grupo I (minas), aplicam-se os parâmetros do grupo IIA.

Instalação em grau de poluição 2, categoria de sobretensão II conforme definido no IEC 60664-1.

Os circuitos não intrinsecamente seguros só pode ser connectado para sobretensão limitado ao categoria I/II como definido na IEC 60664-1.

Não separe conectores quando energizado ou quando uma mistura de gás explosivo estiver presente.

Não monte ou remova módulos do trilho de alimentação quando uma mistura de gás explosivo estiver presente.

Desligue a alimentação antes da manutenção.

A fiação de terminais sem uso não é permitida.

Em tipo de proteção [Ex ia Da] os parâmetros para a segurança intrínseca para grupo de gás IIB são aplicáveis.

Para a instalação em Zona 2, o módulo deve ser instalado em um invólucro conformidade com o tipo de proteção 'Ex e', fornecendo no mínimo grau de proteção IP54.

Dispositivos de entrada de cabo e elementos de vedação devem cumprir com os mesmos requisitos.

Para a instalação de trilho de energia na Zona 2, apenas o trilho de alimentação Rail 9400 fornecido pela Unidade de Controle de Potência 9410 é permitido.

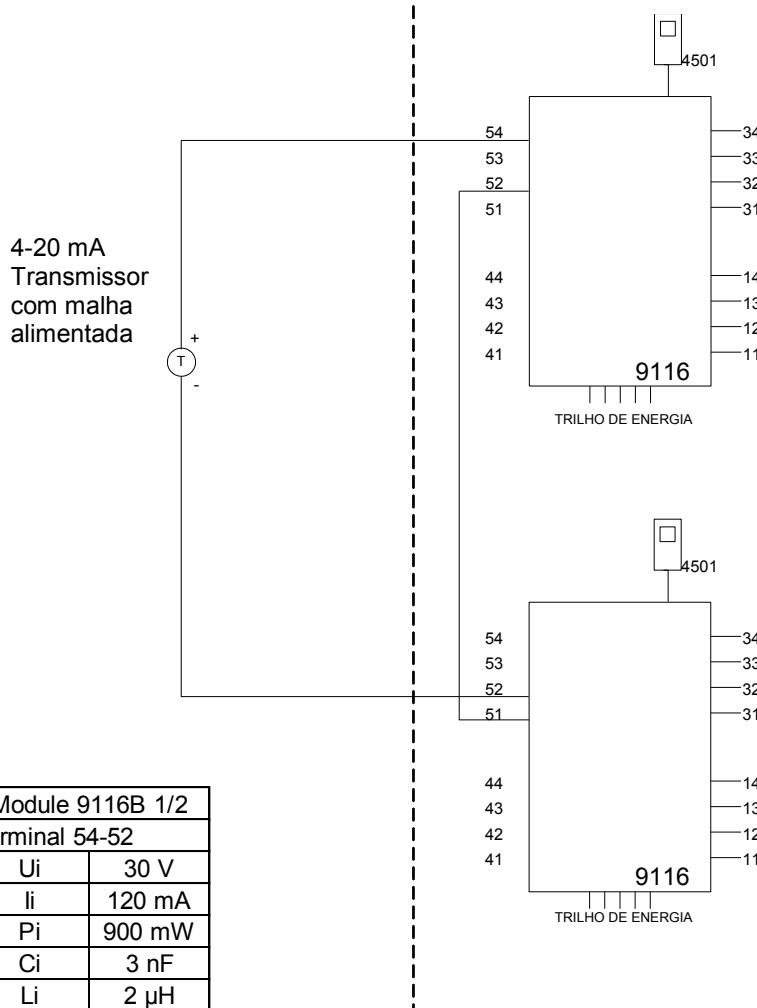
Máx. torque terminal de parafuso 0,5 Nm. O fio trançado deve ser instalado com um comprimento de isolamento de 5 mm ou através de um terminal isolado adequado, como um terminal de cadaço.

LERBAKKEN 10, 8410 RØNDE DENMARK

Instalação 9116B.

 Área de classificada
 Zona 0,1,2, 20, 21, 22

 Área de não classificada
 ou Zona 2

 $-20 \leq T_a \leq +60^\circ\text{C}$

Supply terminais (31,32)

Voltagem: 19,2 – 31,2 VDC

Relê de estado, terminais (33,34)
Instalação em Zona 2:

 Voltagem máx.: 32 VAC / 32 VDC
 Potência máx.: 16 VA / 32 W
 Corrente máx.: 0,5 A AC / 1 A DC

Rele de estado, terminais (13,14)
Instalação em Zona 2:

 Voltagem máx.: 32 VAC / 30 VDC
 Potência máx.: 64 VA / 60 W
 Corrente máx.: 2 A AC / 2 ADC

(terminais 11,12,13,14)
(terminais 31,32,33,34)
(terminais 91,92,93,94,95)
 $U_m: 253 \text{ V}; \text{máx. } 400 \text{ Hz}$

Module 9116B 1/2	
Terminal 54-52	
U _i	30 V
I _i	120 mA
P _i	900 mW
C _i	3 nF
L _i	2 µH

Module 9116B1		Group	Co	Lo	Lo/Ro
Term. 54-52; 51-52					
U _o	28 V	IIC	80 nF	4 mH	54 µH/Ω
I _o	93 mA	IIB	640 nF	16 mH	218 µH/Ω
P _o	650 mW	IIA	2.1 µF	32 mH	436 µH/Ω

Module 9116B2		Group	Co	Lo	Lo/Ro
Term. 54-52; 51-52					
U _o	21.4 V	IIC	0.16 µF	4 mH	54 µH/Ω
I _o	93 mA	IIB	1.13 µF	16 mH	218 µH/Ω
P _o	650 mW	IIA	4.15 µF	32 mH	436 µH/Ω

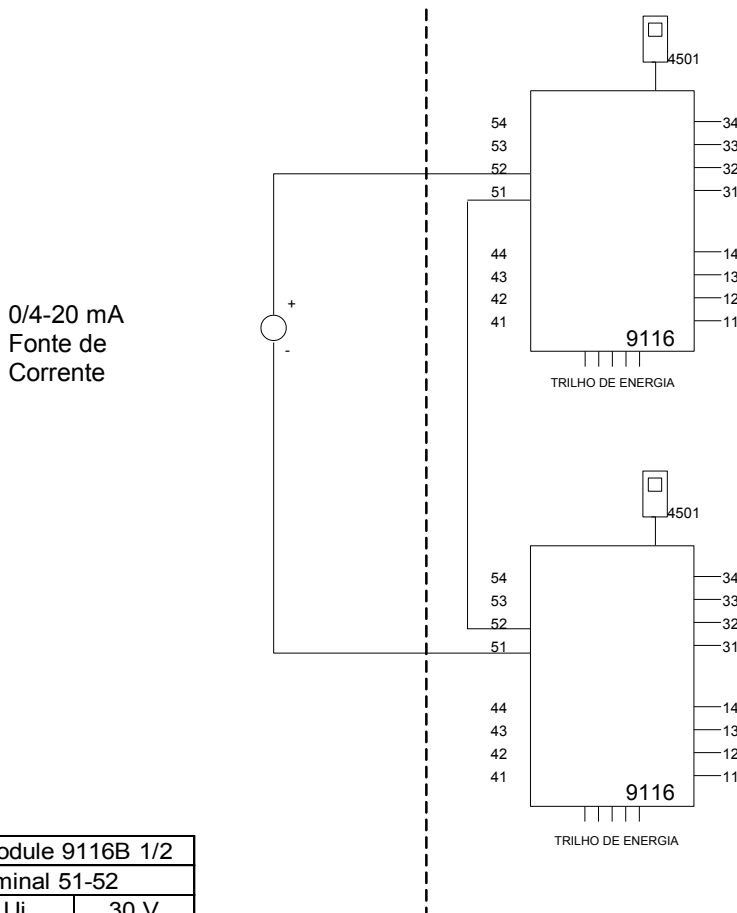
LERBAKKEN 10, 8410 RØNDE DENMARK

Instalação 9116B.

Área de classificada
Zona 0, 1, 2, 20, 21, 22

Área de não classificada
ou Zona 2

-20 ≤ Ta ≤ +60°C



Supply terminais (31,32)
Voltagem: 19,2 – 31,2 VDC

Relê de estado, terminais (33,34)
Instalação em Zona 2:
Voltagem máx.: 32 VAC/ 32 VDC
Potência máx.: 16 VA / 32 W
Corrente máx.: 0,5 A AC / 1 A DC

Rele de estado, terminais (13,14)
Instalação em Zona 2:
Voltagem máx.: 32 VAC / 30 VDC
Potência máx.: 64 VA / 60 W
Corrente máx.: 2 A AC / 2 ADC

(terminais 11,12,13,14)
(terminais 31,32,33,34)
(terminais 91,92,93,94,95)
Um: 253 V máx. 400 Hz

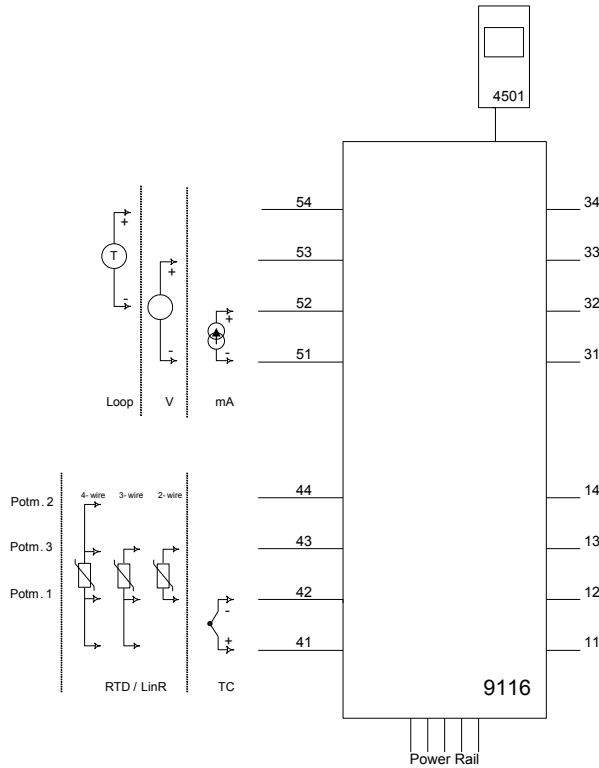
Module 9116B 1/2	
Terminal 51-52	
Ui	30 V
Ii	120 mA
Pi	900 mW
Ci	3 nF
Li	2 µH

Module 9116B 1/2		Group	Co	Lo	Lo/Ro
Term. 52-51, 51-52					
Uo	16.6 V	IIC	0.4 µF	100 mH	25mH/Ω
Io	0.2 mA	IIB	2.3 µF	100 mH	100mH/Ω
Po	0.8 mW	IIA	9.5 µF	100 mH	200mH/Ω

LERBAKKEN 10, 8410 RØNDE DENMARK

Instalação 9116A. :

Área de não classificada
ou Zona 2



Supply terminais (31,32)
 Voltagem: 19.2 – 31.2 VDC

Relê de estado, terminais (33,34)
Instalação em Zona 2:
 Voltagem máx.: 32 VAC / 32 VDC
 Potência máx.: 16 VA / 32 W
 Corrente máx.: 0,5 A AC / 1 A DC

Rele de estado, terminais (13,14)
Instalação em Zona 2:
 Voltagem máx.: 32 VAC / 30 VDC
 Potência máx.: 64 VA / 60 W
 Corrente máx.: 2 A AC / 2 ADC

Para instalação na Zona 2, o módulo deverá ser instalado em um invólucro no tipo de proteção Ex e, proporcionando um grau de proteção de pelo menos IP54. Os dispositivos de entrada de cabos e os elementos de obturação devem cumprir os mesmos requisitos.

Para instalação no Power Rail na Zona 2, somente o Power Rail tipo 9400 fornecido pela Unidade de Controle de Potência tipo 9410 (Certificado de Exame de Tipo IECEx KEM 08.0025X) é permitido.

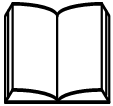
O módulo de programação 4501 deve ser usado somente com módulos da PR Electronics. É importante que o módulo não esteja danificado e não tenha sido alterado ou modificado de forma alguma. Somente módulos 4501 livres de poeira e umidade deverão ser instalados.

LERBAKKEN 10, 8410 ROENDE DENMARK

KC 설치 도면



9113의 안전한 설치를 위해 다음 사항을 준수해야 합니다. 이 모듈은 이 지역에 적용되는 국내 및 국제 법률, 지침 및 표준에 정통한 유자격자만 설치해야 합니다. 제조연도는 일련번호의 처음 두 자리입니다.



구역 2에 설치하려면 다음 사항을 준수해야 합니다. 4501 프로그래밍 모듈은 PR electronics 모듈과 함께만 사용해야 합니다. 모듈이 손상되지 않았고, 어떤 식으로든 변경 또는 수정되지 않는 것이 중요합니다. 먼지와 습기가 없는 상태에서 4501 모듈을 설치해야 합니다.

KC 인증서: 21-AV4BO-0176X
마킹 9116Bxx: [Ex ia Ga] IIC/IIB/IIA

KC 인증서: 21-AV4BO-0177X
마킹 9116Bxx: [Ex ia Da] IIIC

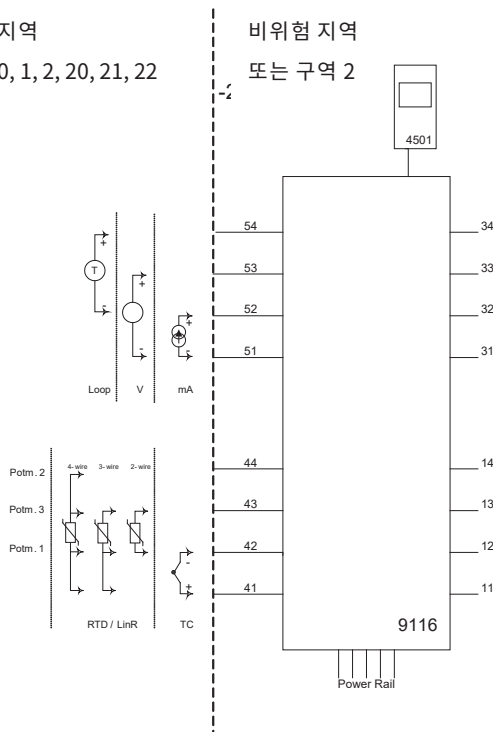
KC 인증서: 21-AV4BO-0178X
마킹 9116Axx: Ex nA nC IIC T4 Gc

표준 IEC60079-0:2017, IEC60079-11:2011,
 IEC60079-15:2017, IEC60079-7:2015+A1:2017

9116Bxx 설치:

위험 지역
 구역 0, 1, 2, 20, 21, 22

비위험 지역
 또는 구역 2



공급, 단자 (31,32)
 전압: 19.2 - 31.2 VDC

상태 릴레이, 단자(33,34)
구역 2 설치:
 최대 전압: 32 VAC / 32 VDC
 최대 출력: 16 VA / 32 W
 최대 전류: 0.5 A AC / 1 A DC

릴레이 출력, 단자 (13,14)
구역 2 설치:
 최대 전압: 32 V AC / 30 VDC
 최대 출력: 64 VA / 60 W
 최대 전류: 2 A AC / 2 ADC

(단자 11,12,13,14)
(단자 31,32,33,34)
(단자 91,92,93,94,95)
 U_m : 253 V 최대 400 Hz

개정일:
 2024년 2월 29일

버전 개정
 V1 R0

제작:
 THDE

페이지:
 1/5

LERBAKKEN 10, 8410 ROENDE DENMARK

Module 9116B1	
Terminal 51-52, 51-53	
Ui	30 V
Ii	120 mA
Pi	900 mW
Ci	3 nF
Li	1 μH

Module 9116B2	
Terminal 51-52, 51-53	
Ui	30 V
Ii	120 mA
Pi	900 mW
Ci	3 nF
Li	1 μH

Module 9116B1		Group	Co	Lo	Lo/Ro
Terminal 51-54, 52-54					
Uo	28 V	IIC	80 nF	4 mH	54 μH/Ω
Io	93 mA	IIB	640 nF	16 mH	218 μH/Ω
Po	650 mW	IIA	2.1 μF	32 mH	436 μH/Ω

Module 9116B2		Group	Co	Lo	Lo/Ro
Terminal 51-54, 52-54					
Uo	21.4 V	IIC	0.16 μF	4 mH	54 μH/Ω
Io	93 mA	IIB	1.13 μF	16 mH	218 μH/Ω
Po	650 mW	IIA	4.15 μF	32 mH	436 μH/Ω

Module 9116B1		Group	Co	Lo	Lo/Ro
Terminal 51-53					
Uo	28 V	IIC	80 nF	1000 mH	4 mH/Ω
Io	1.1 mA	IIB	640 nF	1000 mH	17 mH/Ω
Po	8 mW	IIA	2.1 μF	1000 mH	35 mH/Ω

Module 9116B2		Group	Co	Lo	Lo/Ro
Terminal 51-53					
Uo	21.4 V	IIC	0.16 μF	1000 mH	4 mH/Ω
Io	1.1 mA	IIB	1.13 μF	1000 mH	17 mH/Ω
Po	8 mW	IIA	4.15 μF	1000 mH	35 mH/Ω

Module 9116B1		Group	Co	Lo	Lo/Ro
Terminal 51-52					
Uo	8.3 V	IIC	7 μF	1000 mH	100 mH/Ω
Io	0.2 mA	IIB	73 μF	1000 mH	400 mH/Ω
Po	0.4 mW	IIA	1000 μF	1000 mH	800 mH/Ω

Module 9116B2		Group	Co	Lo	Lo/Ro
Terminal 51-52					
Uo	8.3 V	IIC	7 μF	1000 mH	100 mH/Ω
Io	0.2 mA	IIB	73 μF	1000 mH	400 mH/Ω
Po	0.4 mW	IIA	1000 μF	1000 mH	800 mH/Ω

Module 9116B1		Group	Co	Lo	Lo/Ro
Terminal 41,42,43,44					
Uo	8.3 V	IIC	7 μF	207 mH	1 mH/Ω
Io	13.1 mA	IIB	73 μF	828 mH	5 mH/Ω
Po	27.3 mW	IIA	1000 μF	1000 mH	10 mH/Ω

Module 9116B2		Group	Co	Lo	Lo/Ro
Terminal 41,42,43,44					
Uo	8.3 V	IIC	7 μF	207 mH	1 mH/Ω
Io	13.1 mA	IIB	73 μF	828 mH	5 mH/Ω
Po	27.3 mW	IIA	1000 μF	1000 mH	10 mH/Ω

설치 참고 사항:

그룹 I(광산)의 경우 그룹 IIA의 매개변수가 적용됩니다.

IEC 60664-1에 정의된 대로 오염 등급 2, 과전압 범주 II에 설치하십시오.

전원이 공급되고 폭발성 가스 혼합물이 있는 경우, 커넥터를 분리하지 마십시오.

폭발성 가스 혼합물이 있는 경우, 파워 레일에 모듈을 장착하거나 제거하지 마십시오.

수리하기 전에 전원을 분리하십시오.

사용하지 않는 단자의 배선은 허용되지 않습니다.

보호 유형 [Ex ia Da]에서는 가스 그룹 IIB의 본질 안전 매개변수를 적용할 수 있습니다.

구역 2에 설치하는 경우, 모듈을 보호 유형 Ex n 또는 Ex e인 인클로저에 설치하고, 최소한 IP54의 보호 수준을 제공해야 합니다. 케이블 인입 장치와 밀폐 요소는 동일한 요구 사항을 충족해야 합니다.

구역 2의 파워 레일에 설치하는 경우, 전력 제어 장치 유형 9410(인증서 IECEx KEM 08.0025X)의 공급을 받는 파워 레일 유형 9400만 허용됩니다.

나사 단자대 토크 0.5 Nm.

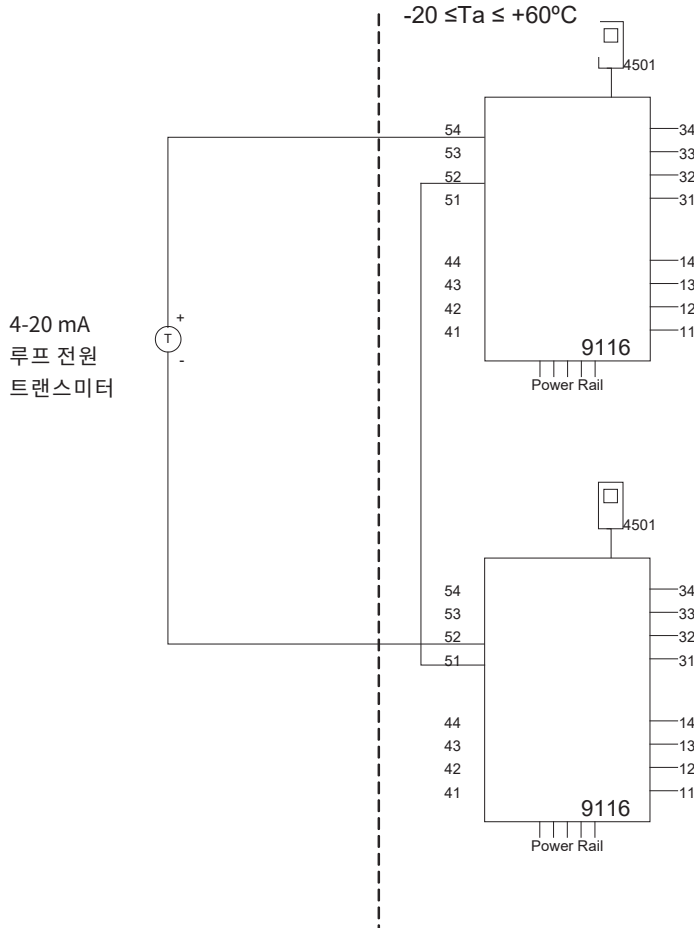
연선은 5mm의 절연 피복을 제거 후 사용을 하거나 부트레이스 페룰과 같은 적절한 절연 단자를 통해 설치해야 합니다.

LERBAKKEN 10, 8410 ROENDE DENMARK

9116Bxx 설치:

위험 지역
구역 0,1,2, 20, 21, 22

비위험 지역
또는 구역 2



공급, 단자 (31,32)

전압: 19.2 – 31.2 VDC

상태 릴레이, 단자 (33,34)

구역 2 설치:

최대 전압: 32 VAC / 32 VDC

최대 출력: 16 VA / 32 W

최대 전류: 0.5 A AC / 1 A DC

릴레이 출력, 단자 (13,14)

구역 2 설치:

최대 전압: 32 V AC / 30 VDC

최대 출력: 64 VA / 60 W

최대 전류: 2 A AC / 2 ADC

(단자 11,12,13,14)

(단자 31,32,33,34)

(단자 91,92,93,94,95)

U_m: 253 V 최대 400 Hz

Module 9116B 1/2	
Terminal 54-52	
U _i	30 V
I _i	120 mA
P _i	900 mW
C _i	3 nF
L _i	2 μH

Module 9116B1		Group	Co	Lo	Lo/Ro
Term. 54-52; 51-52					
U _o	28 V	IIC	80 nF	4 mH	54 μH/Ω
I _o	93 mA	IIB	640 nF	16 mH	218 μH/Ω
P _o	650 mW	IIA	2.1 μF	32 mH	436 μH/Ω

Module 9116B2		Group	Co	Lo	Lo/Ro
Term. 54-52; 51-52					
U _o	21.4 V	IIC	0.16 μF	4 mH	54 μH/Ω
I _o	93 mA	IIB	1.13 μF	16 mH	218 μH/Ω
P _o	650 mW	IIA	4.15 μF	32 mH	436 μH/Ω

개정일:
2024년 2월 29일

버전 개정
V1 R0

제작:
THDE

페이지:
3/5

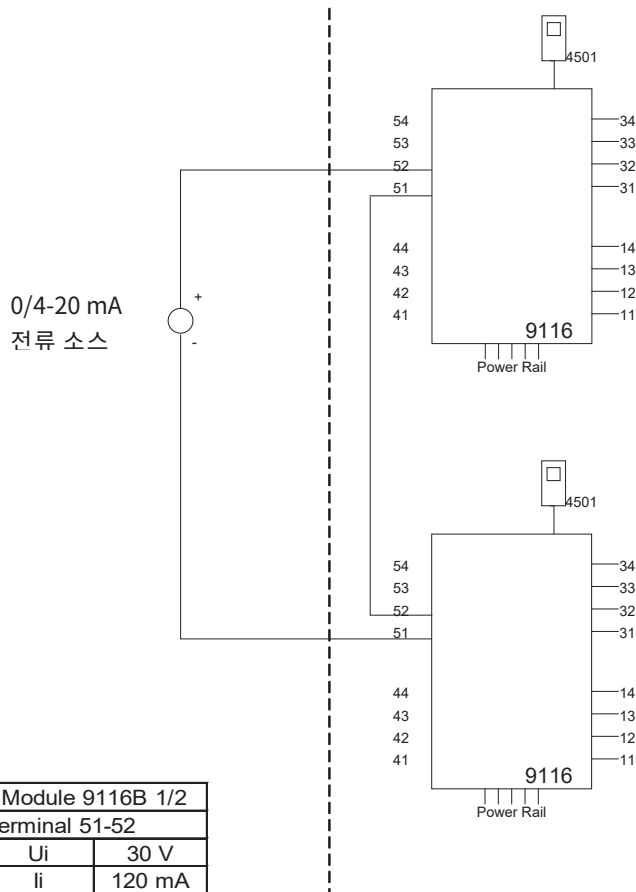
LERBAKKEN 10, 8410 ROENDE DENMARK

9116Bxx 설치:

위험 지역
구역 0, 1, 2, 20, 21, 22

비위험 지역
또는 구역 2

-20 ≤ Ta ≤ +60°C



공급, 단자 (31,32)

전압: 19.2 – 31.2 VDC

상태 릴레이, 단자 (33,34)

구역 2 설치:

최대 전압: 32 VAC / 32 VDC

최대 출력: 16 VA / 32 W

최대 전류: 0.5 AAC / 1 ADC

릴레이 출력, 단자 (13,14)

구역 2 설치:

최대 전압: 32 VAC / 30 VDC

최대 출력: 64 VA / 60 W

최대 전류: 2 AAC / 2 ADC

(단자 11,12,13,14)

(단자 31,32,33,34)

(단자 91,92,93,94,95)

U_m: 253 V 최대 400 Hz

Module 9116B 1/2	
Terminal 51-52	
U _i	30 V
I _i	120 mA
P _i	900 mW
C _i	3 nF
L _i	2 μH

Module 9116B 1/2		Group	Co	Lo	Lo/Ro
Term. 52-51, 51-52					
U _o	16.6 V	IIC	0.4 μF	100 mH	25mH/Ω
I _o	0.2 mA	IIB	2.3 μF	100 mH	100mH/Ω
P _o	0.8 mW	IIA	9.5 μF	100 mH	200mH/Ω

개정일:
2024년 2월 29일

버전 개정
V1 R0

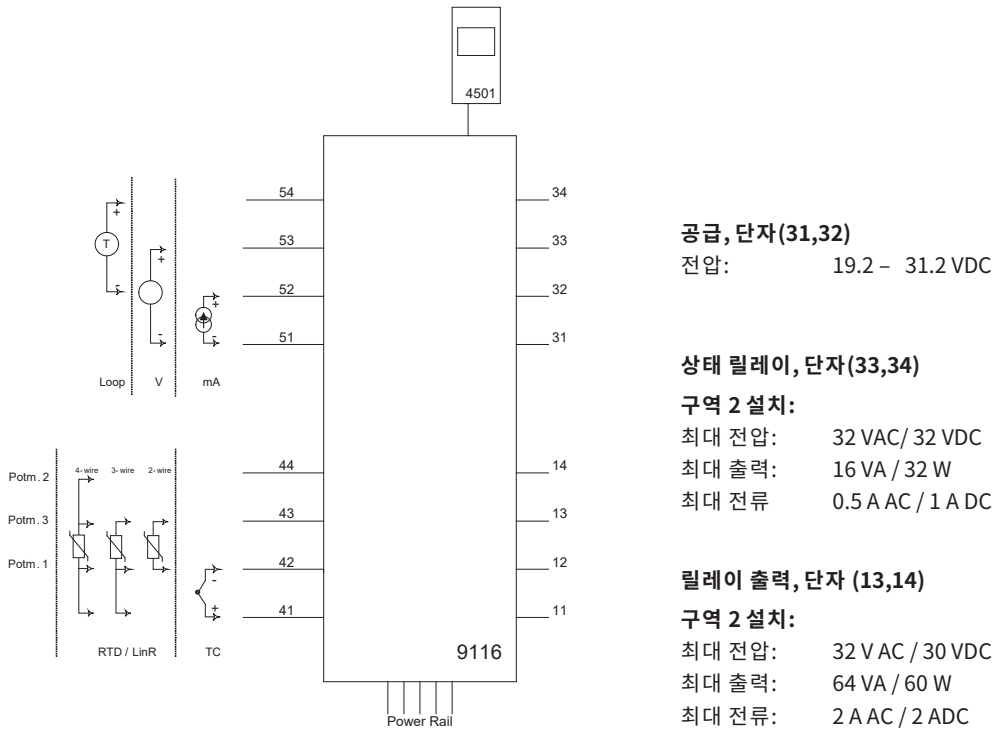
제작:
THDE

페이지:
4/5

LERBAKKEN 10, 8410 ROENDE DENMARK

9116Axx 설치:

비분류 지역 또는 구역 2



구역 2에 설치하는 경우, 모듈을 보호 유형 Ex n 또는 Ex e인 인클로저에 설치하고, 최소한 IP54의 보호 수준을 제공해야 합니다. 케이블 인입 장치와 밀폐 요소는 동일한 요구 사항을 충족해야 합니다.

구역 2의 파워 레일에 설치하는 경우, 전력 제어 장치 유형 9410(유형 시험 인증서 IECEx KEM 08.0025X)의 공급을 받는 파워 레일 유형 9400만 허용됩니다.

4501 프로그래밍 모듈은 PR electronics 모듈과 함께만 사용해야 합니다. 모듈이 손상되지 않았고, 어떤 식으로든 변경 또는 수정되지 않는 것이 중요합니다. 먼지와 습기가 없는 상태에서 4501 모듈을 설치해야 합니다.

История документа

Приводимый ниже список содержит отметки о произведенных редакциях данного документа.

Идентиф. ред.	Дата	Примечания
106	1722	Добавлено макс. рассеиваемая мощность и макс. требуемая мощность Обновлены АТЕХ, IECEx и INMETRO сертификат и установочные чертежи
107	1815	Данные реле обновлены, вставлен график для резистивных нагрузок Обновлены АТЕКс сертификат и установочные чертежи
108	1941	9116А-версия включен в руководство. Добавлен вариант с утверждением UL 913. Сертификация ССОЕ прекращено. Обновлены FM сертификат и установочные чертеж.
109	2103	Алгоритм обновлен.
110	2301	Обновлены сертификаты АТЕХ и IECEx - Ex nA изменено на Ex ес. Добавлено одобрение UKEX.
111	2407	Добавлен вариант с утверждением KCS. Обновлены АТЕХ / UKEX установочные чертеж - сертификат UKEX для 9116В получено. Обновлены сертификат INMETRO - Ex nA изменено на Ex ес.
112	2418	Обновлены КС установочные чертеж.

Мы рядом с вами, *В любом уголке мира*

Нашим надежным модулям в красных корпусах обеспечена поддержка, где бы вы ни находились

Все наши устройства сопровождаются профессиональной сервисной поддержкой и обеспечиваются 5-летней гарантией. Каждый раз, приобретая наш продукт, вы получаете впридачу персональную техническую и консультативную поддержку, поставку на следующий день после заказа, безвозмездный ремонт в течение гарантийного срока и легко доступную документацию.

Наш главный офис находится в Дании, а повсюду в мире у нас имеются региональные офисы и авторизованные деловые партнеры. Наша компания

имеет локальные корни и глобальную контактную сеть. Это означает, что мы всегда рядом с вами, и хорошо знаем специфику региональных рынков. Мы ориентированы на максимальное удовлетворение ваших нужд и пожеланий, и поставляем в любые уголки мира средства достижения PERFORMANCE MADE SMARTER - ЕЩЕ ЛУЧШИХ ПОКАЗАТЕЛЕЙ ЕЩЕ ЭФФЕКТИВНЕЕ.

Чтобы прочитать подробнее о нашей гарантийной программе или для встречи с нашим торговым представителем в вашем регионе посетите сайт prelectronics.com.

Воспользуйтесь уже сегодня преимуществами ***PERFORMANCE MADE SMARTER***

PR electronics - это ведущая высокотехнологичная компания, специализирующаяся на повышении безопасности, надежности и эффективности промышленных процессов. С 1974 года мы целенаправленно развиваем основное направление нашей деятельности - разработку инновационных прецизионных высокотехнологических устройств с низким энергопотреблением. Благодаря такой приверженности делу мы устанавливаем новые стандарты продукции для обеспечения передачи данных, контроля процессов и связи точек измерения значений технологических параметров процессов на производстве у наших клиентов с их системами управления процессами.

Наши новаторские, защищенные патентом технологические решения рождаются на базе наших оборудованных исследовательских и проектно-конструкторских лабораторий благодаря глубокому пониманию нужд и процессов наших клиентов. Наши путеводные принципы - простота, целеустремленность, дерзание и высокие стандарты. Следуя им, мы помогаем ведущим мировым компаниям добиваться ЕЩЕ ЛУЧШИХ ПОКАЗАТЕЛЕЙ ЕЩЕ ЭФФЕКТИВНЕЕ.